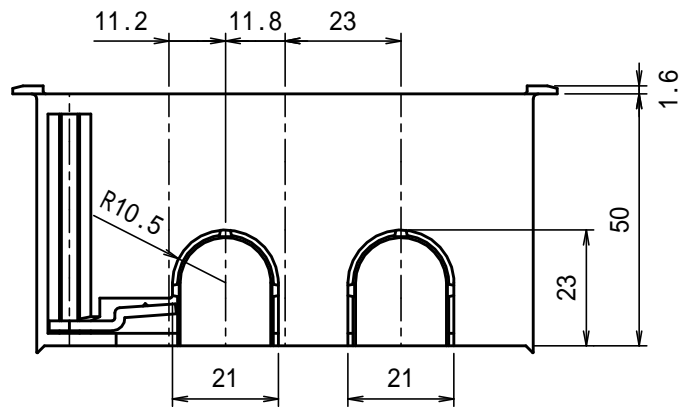
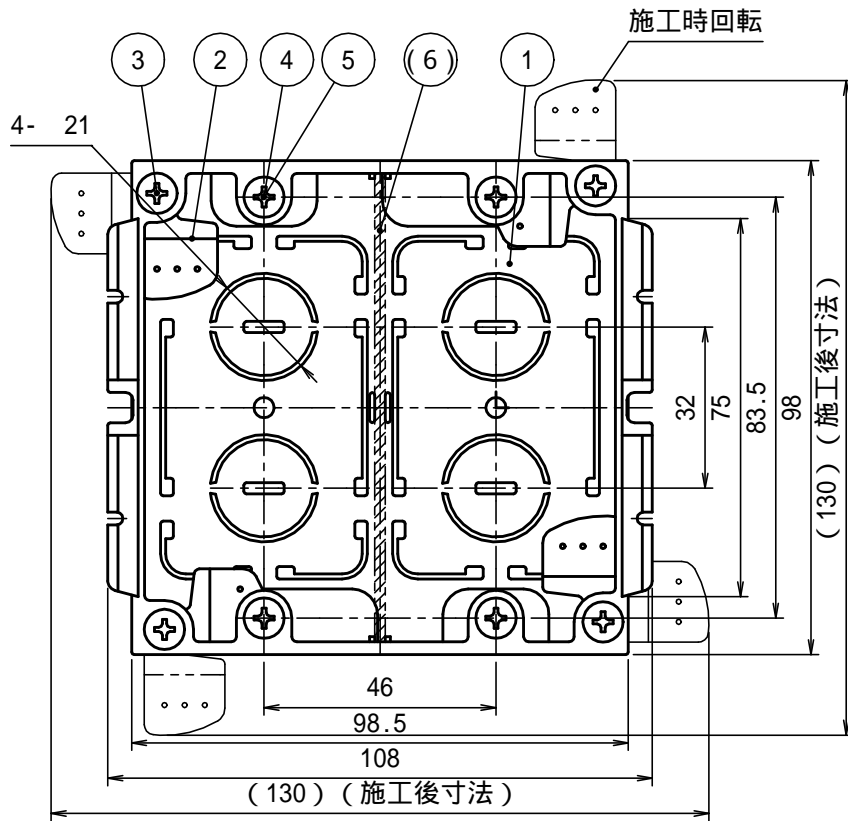


分類：H a



- 注 1) 図は中心点対象。
 2) 品番末尾にMが付くと仕切板付。
 3) 角穴目安寸法は 99×99mm。
 4) ノックアウトはナイフ等でバリ処理を行ってください。

(6)	仕切板	PVC	1	
5	六角ナット	SWCH	1	M4 三価クロメートめっき
4	十字穴付皿小ねじ	SWRM	4	M4×12 三価クロメートめっき
3	十字穴付皿小ねじ	SWRM	4	M4×50 三価クロメートめっき
2	はさみ爪	SWRM	4	光沢クロメートめっき
1	本体	PVC	1	
符号	名称	材質	個数	備考

製品仕様図		
尺度	品名	パネルボックス
2/3		SBP-WY(M)
第三角法	図番	SB19371E
未来工業株式会社		