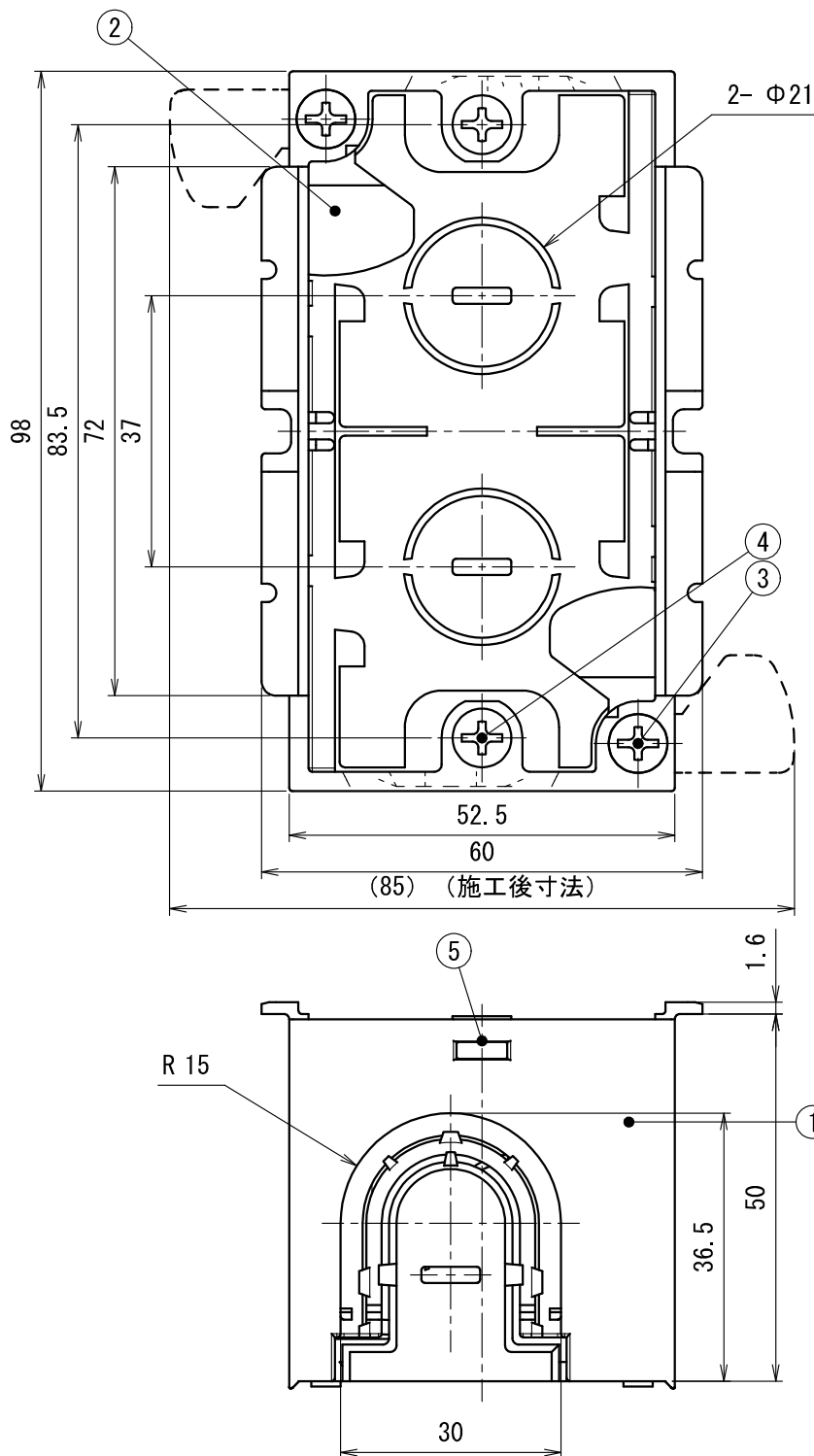


分類：H a




注1) 図は中心点対象。

2) 角穴目安寸法は99×53mm。

3) ノックアウトはナイフ等でバリ処理を行ってください。

符号	名称	材質	個数	備考
5	六角ナット	SWCH	2	三価クロメートめっき M4
4	(+) 皿小ねじ	SWCH	2	三価クロメートめっき M4×12
3	(+) 皿小ねじ	SWCH	2	光沢クロメートめっき M4×50
2	スライドツメ	SPHC	2	三価クロメートめっき
1	本体	PVC	1	

製品仕様図	
尺度	品名
1/1	パネルボックス (深形) SBP-Y
第三角法	図番
	SB17371L3 
未来工業株式会社	