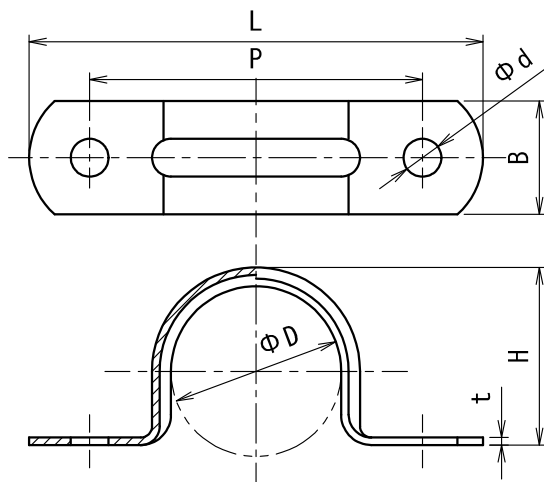



品番	ΦD	H	B	L	P	Φd	t	適合					適合径
								VE管	電線管	CD管	SVケーブル	CVケーブル	
ST-11	11	9.5	12	35	25	5	0.6	—	—	—	Φ1.6 X $\frac{2C}{3C}$ Φ2.0 X $\frac{2C}{3C}$	14sq X 1C 22sq X 1C	Φ9.8~12
ST-13	13	12	12	38	28	5	0.6	—	—	—	Φ2.6 X $\frac{2C}{3C}$ 5.5sq X 2C	5.5sq X 2C 38sq X 1C	Φ12.5~14
ST-15	16	14	12	46	33	5	0.8	—	C15	—	5.5sq X 3C 8sq X $\frac{2C}{3C}$	8sq X $\frac{2C}{3C}$ 60sq X 1C	Φ14.5~17
ST-19S	19.5	17.5	15	50	38	5	1.0	14	—	MFCD-14	8sq X 4C 14sq X 2C	14sq X 3C	Φ18~19
ST-19	19.5	18.5	15	52	40	5	1.0	—	C19	MFCD-14	14sq X $\frac{2C}{3C}$	14sq X 4C 100sq X 1C	Φ19~20
ST-16	22	21	15	60	44	5	1.0	16	G16	MFCD-16	22sq X 1C	22sq X $\frac{2C}{3C}$	Φ21~23
ST-25	26	24	19	64	47	5	1.0	22	G25, G22	—		38sq X $\frac{2C}{3C}$	Φ25~26.5
ST-31	32	30	25	87	62	5.5	1.2	—	C31	—	50sq X 3C 60sq X 2C	60sq X $\frac{2C}{3C}$ 250sq X 1C	Φ30~33
ST-39	38.5	36.6	25	96	70	5.5	1.2	—	C39	—	80sq X 3C 100sq X 2C	100sq X 2C 500sq X 1C	Φ38~41
ST-51	51	50	25	108	83	5.5	1.6	—	C51	—	125sq X 4C 200sq X 2C 150sq X 3C	125sq X 4C 200sq X 2C	Φ50~53
ST-63	64	62	25	131	106.5	5.5	1.6	—	C63	—	325sq X 2C	325sq X 2C	Φ63.5~67
ST-75	76.5	74.7	30	152	122	6.5	1.6	—	C75	—	325sq X 4C 500sq X 2C	325sq X 4C 500sq X 2C	Φ76~79



製品仕様図			
尺度	品名	鉄サドル	
—		ST—	
第三角法	図番	PV19071L 	
符号	名称	材質	個数
		SPCC	三価クロメートめっき
			備考

**未来工業株式会社**