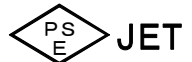
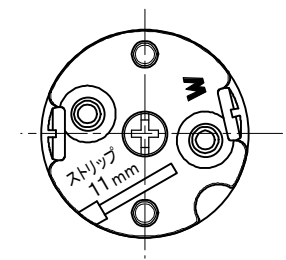
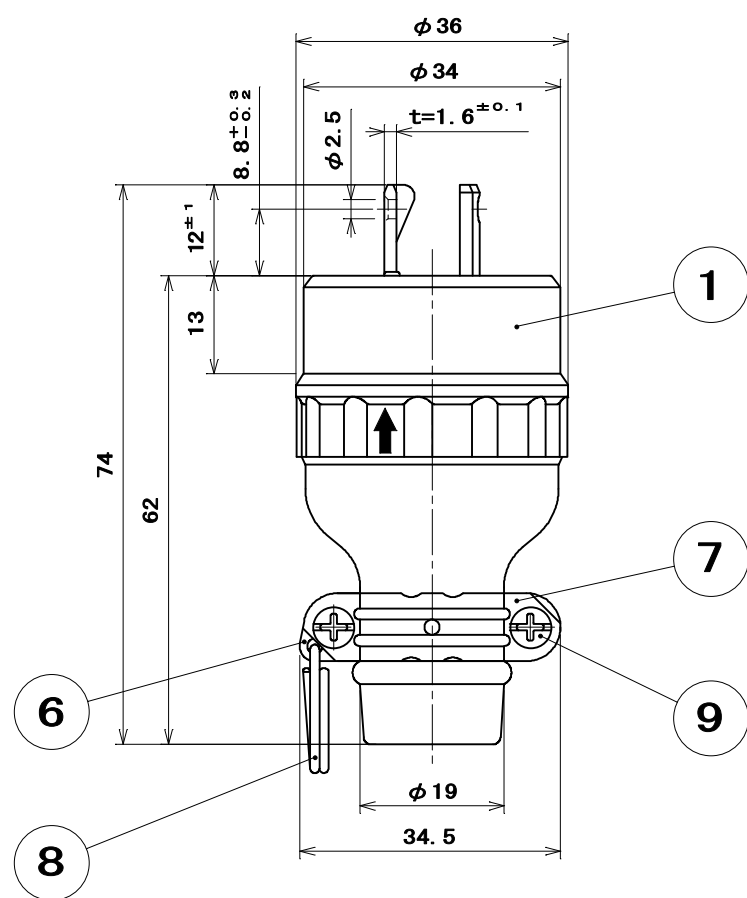
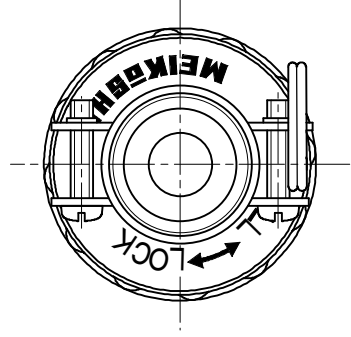
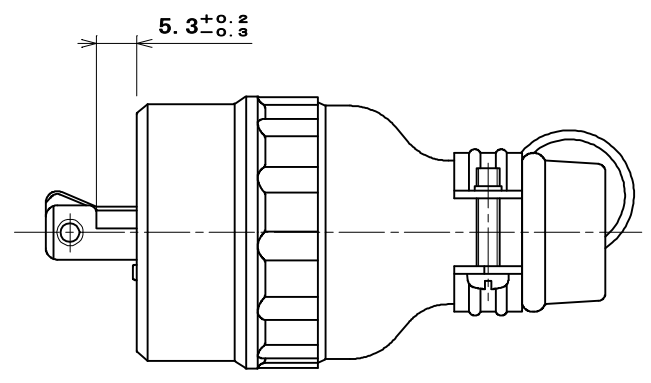
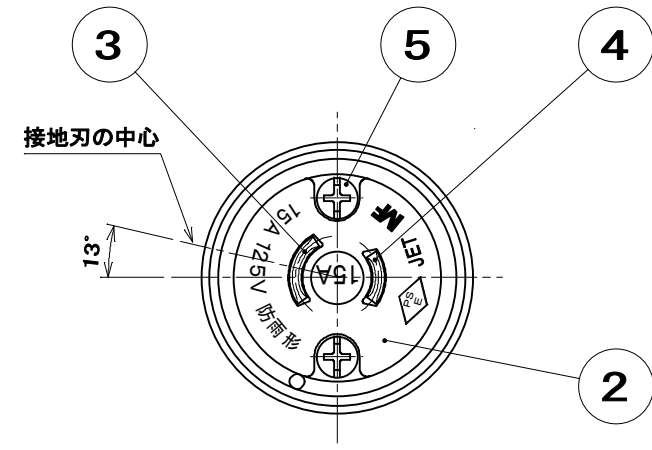


品番 MH2588

電気用品の記号  PS E JET



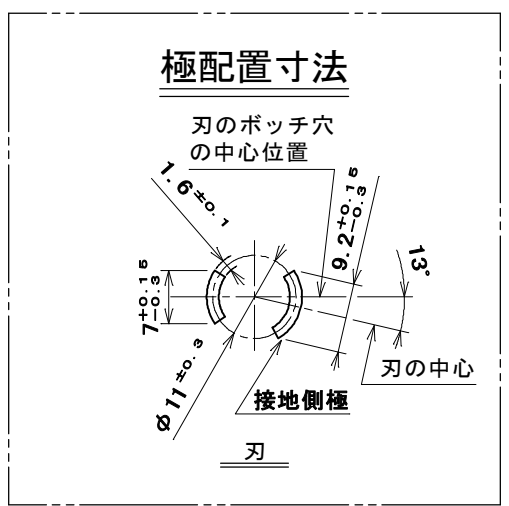
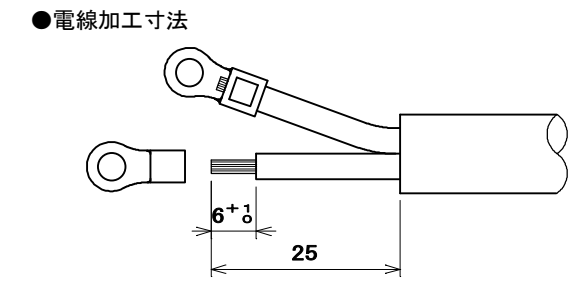
ゴムボデーを外した状態での極表示

●適用電線

2CT、2RNCT	0.75mm ² ~ 2mm ² 2心
2PNCT	1.25mm ² · 2mm ² 2心
VCT、S-VCT	2mm ² 2心

●適用圧着端子

0.75mm ² · 1.25mm ²	R1.25-3.5
2mm ²	R2-3.5



部番	部品名	個数	材質	処理	摘要
9	なべ小ねじ	2	炭素鋼線	亜鉛めっき・クロメート処理	M3 × 1.4
8	リング	1	硬鋼線	亜鉛めっき・クロメート処理	
7	バンド(小)	1	鋼板	亜鉛めっき・クロメート処理	
6	バンド(大)	1	鋼板	亜鉛めっき・クロメート処理	
5	なべ小ねじ	2	炭素鋼線	ニッケルめっき	M3 × 2.0
4	端子刃	1	黄銅板	ニッケルめっき	
3	端子刃(W)	1	黄銅板	ニッケルめっき	
2	蓋	1	ユリア樹脂	色: 黒	
1	ゴムボデー	1	合成ゴム	色: 黒	

尺 度	三角法	定格 2P. 15A. 125V.	品 名	2P15A
1	単位 mm	作成 2009年 3月11日		引掛ゴムプラグ (防雨形)

株式会社 明 工 社 MEIKOSHA CO., LTD.