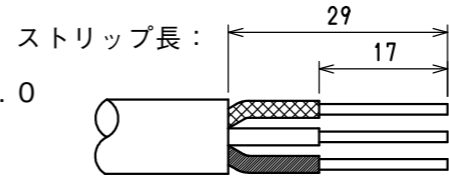


品番 MJ2495 電気用品の記号 PS E JET

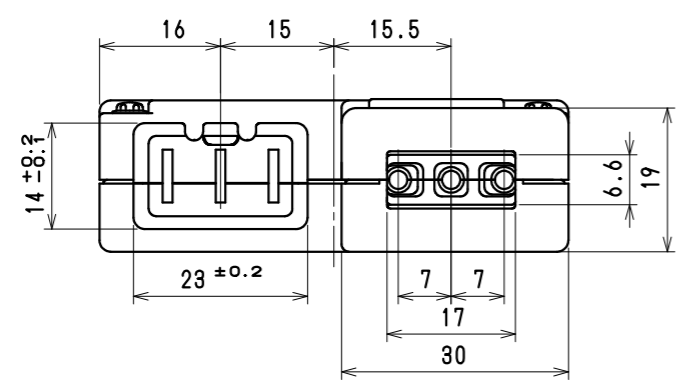
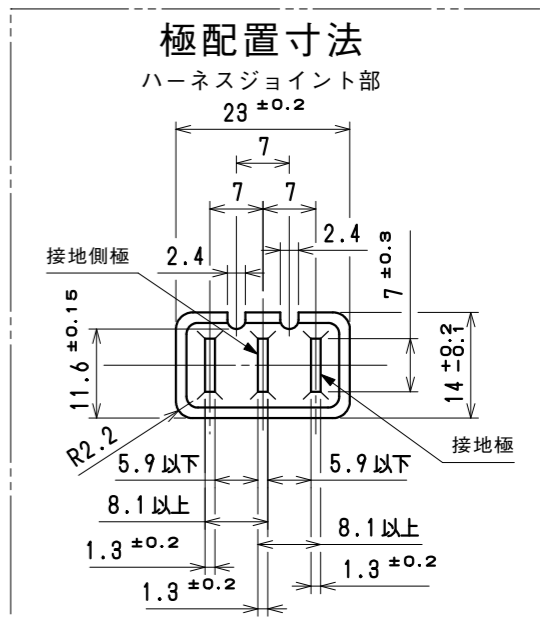
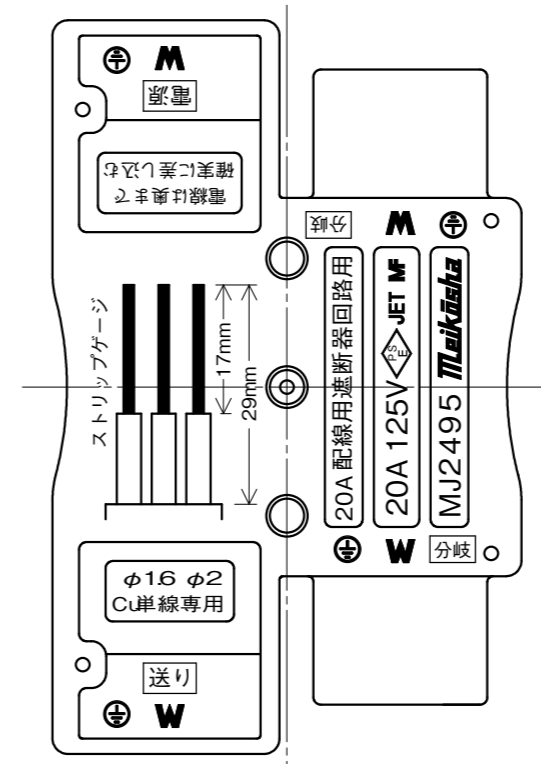
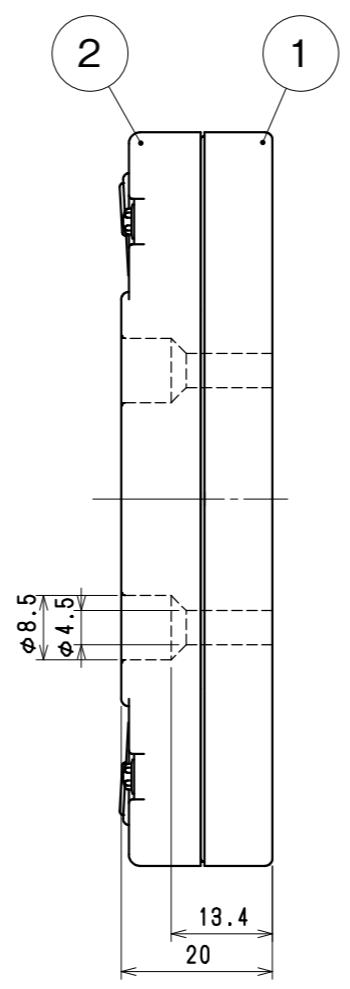
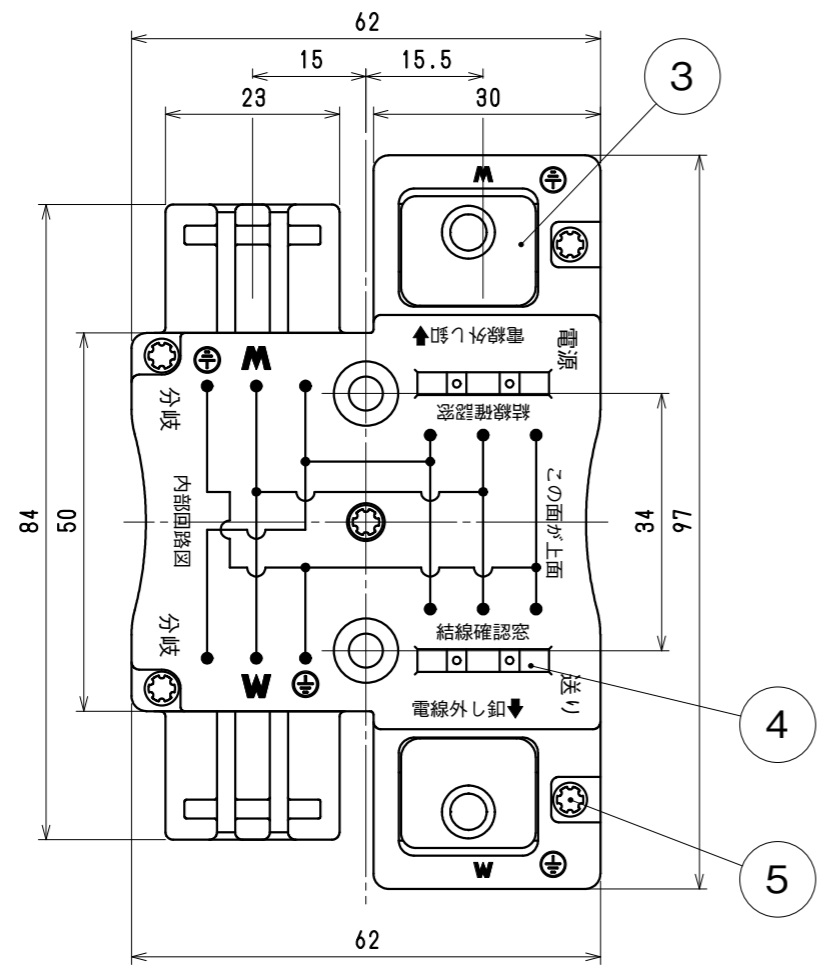
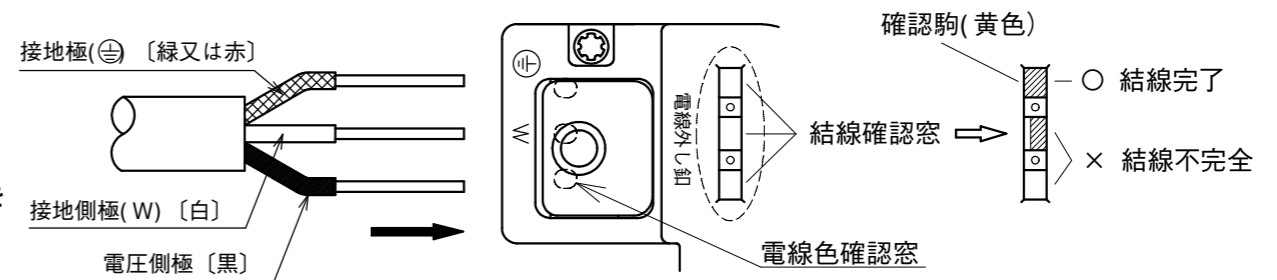
適用電線

VVF3心 φ1.6, φ2.0



結線方法

ケーブルは3本同時に差し込み、結線確認窓全体に黄色の結線完了表示が出ることを確認してください。



5	LH-Pタイツねじ	5	炭素鋼線	亜鉛めっき・クロメート処理	φ2 x 16
4	窓板	2	ポリカーボネート樹脂	色: 透明	
3	電線外し釘	2	ポリカーボネート樹脂	色: 透明	
2	蓋	1	ユリア樹脂	色: 青	
1	器台	1	ユリア樹脂	色: 青	
部番	部品名	個数	材質	処理	摘要
1	三角法	1	定格 2P+E.20A.125V.	品名	ハーネス用ジョイントボックス2分岐 (結線完了表示付)
1	単位 mm	1	作成 2005年 9月 7日		
株式会社 明 工 社			MEIKOSHA CO., LTD.		