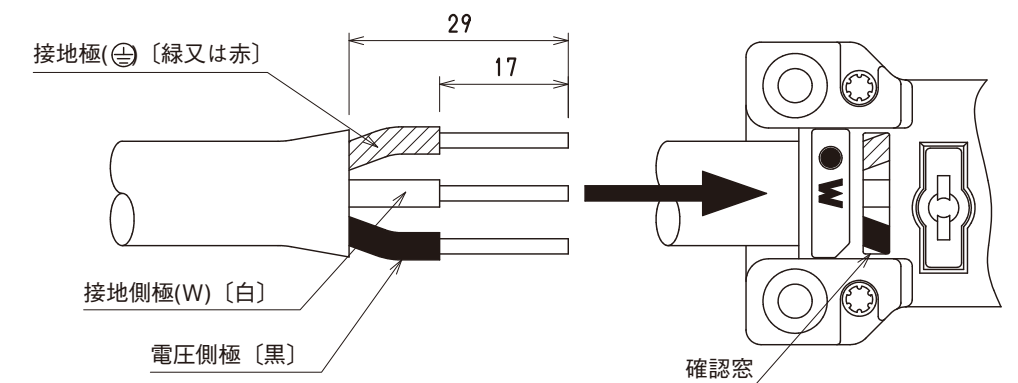


**適用電線**

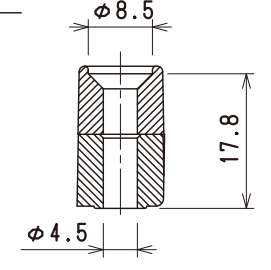
VVF3心 銅単線 φ1.6mm, φ2.0mm

**接続方法**

適用電線を下図のストリップ寸法に合わせて剥き、極性を合わせ、まっすぐ、奥まで、3本同時に差し込んでください。

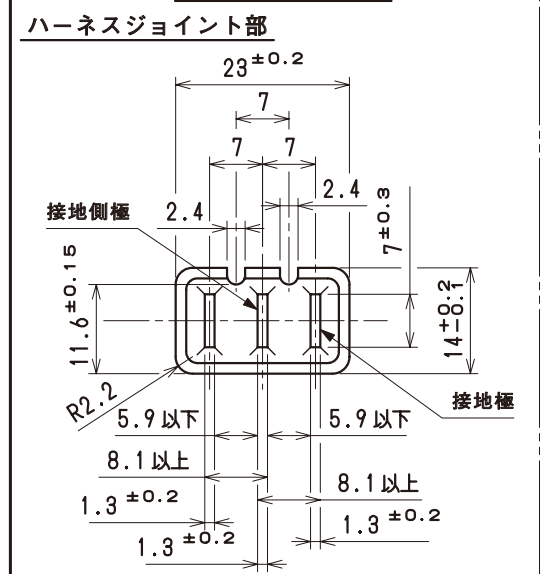


**取付穴寸法**



確認窓  
結線後、確認窓から心線の色を確認できます。

**極配置寸法**



6	シール	1	合成紙	地色：黄,文字色：黒	
5	LH-Pタイトねじ	4	炭素鋼線	亜鉛めっき・クロメート処理	φ2×16
4	電線外し釘	1	PBT樹脂(ガラス入)	色：白	
3	確認窓	1	ポリカーボネート樹脂	色：透明	
2	蓋	1	ユリア樹脂	色：白	
1	器台	1	ユリア樹脂	色：白	
部番	部品名	個数	材質	処理	摘要
尺度 1/1	三角法 単位 mm	定格 2P+E.20A.125V. 作成 2021年 9月22日	品名 ハーネスコネクターボデー (VVF用)		

株式会社 明 工 社 MEIKOSHA CO., LTD.