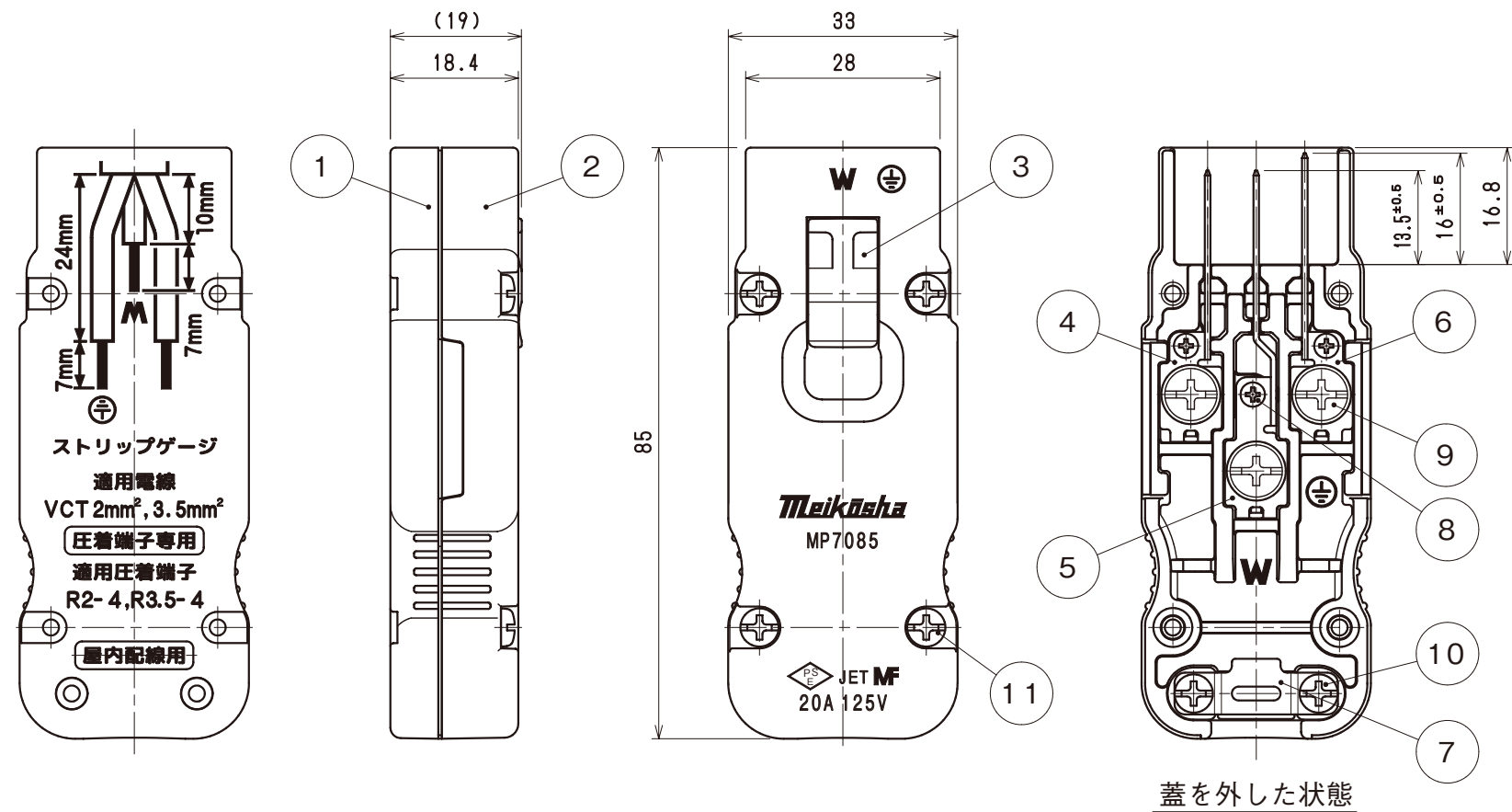
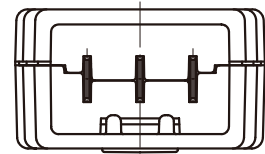


品番

MP7085

電気用品の記号



適用電線・適用圧着端子

VCT/S-VCT 3心 2mm<sup>2</sup>・・・R2-4  
 VCT/S-VCT 3心 3.5mm<sup>2</sup>・・・R3.5-4

注) R5.5-4は使用できません。

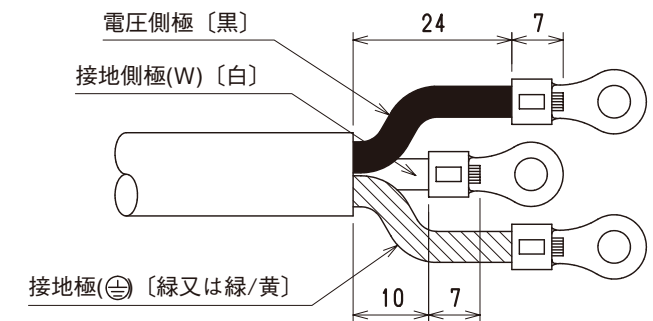
注) 圧着端子は同梱していません。

使用する電線に適合する圧着端子を別途ご用意ください。

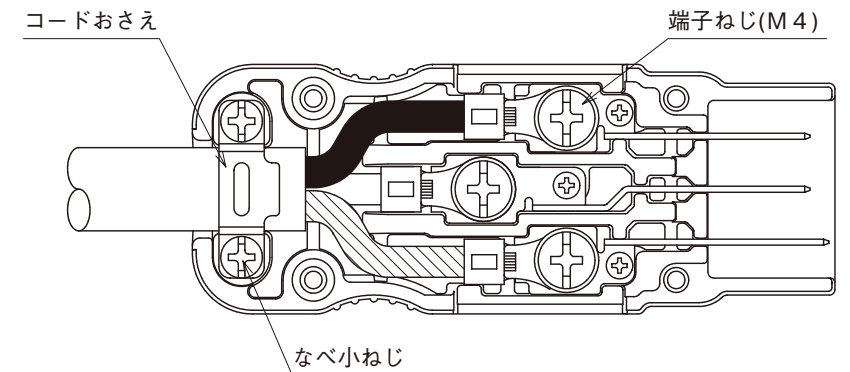
接続方法

適用電線を下図のストリップ寸法に合わせて剥き、圧着端子をカシメ、極性を合わせ端子に接続してください。

次に、コードおさえと蓋の組み立て用ねじを締めてください。

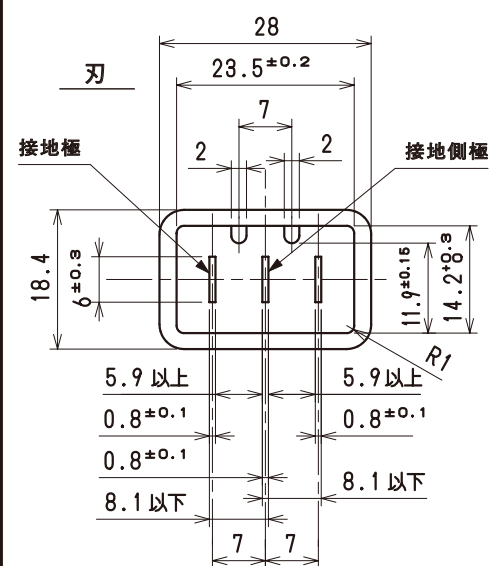


結線図



蓋を外した状態

極配置寸法



11	なべ小ねじ	4	炭素鋼線	亜鉛めっき・クロメート処理	M3×15
10	なべ小ねじ	2	炭素鋼線	亜鉛めっき・クロメート処理	M3×10
9	大頭丸平小ねじ	3	黄銅線	ニッケルめっき	M4×6
8	タッピンねじなべ2種	3	炭素鋼線	亜鉛めっき・クロメート処理	φ2×6
7	コードおさえ	1	銅板	ニッケルめっき	
6	接地端子刃	1	銅合金		
5	端子刃(接地側)	1	銅合金		
4	端子刃(電圧側)	1	銅合金		
3	ロック釦	1	ナイロン樹脂	色：黄	
2	蓋	1	メラミンフェノール樹脂	色：白	
1	器台	1	メラミンフェノール樹脂	色：白	
部番	部品名	個数	材質	処理	摘要

尺度 1/1	三角法	定格 2P+E.20A.125V.	品名 床下用ハーネスプラグ (VCT用)
	単位 mm	作成 2021年 9月22日	

株式会社 明 工 社

MEIKOSHA CO., LTD.

P7085US0