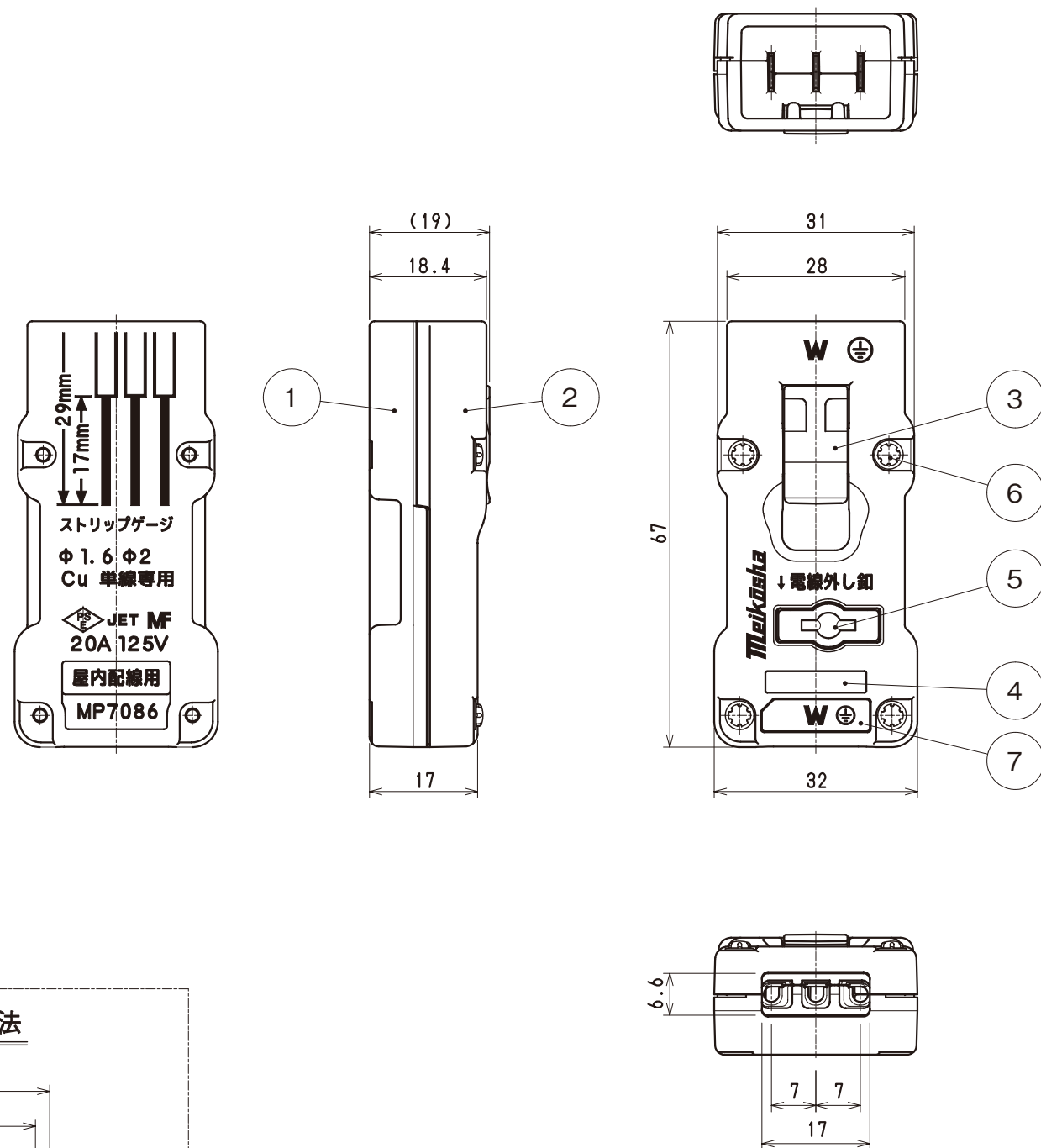


品番

MP7086

電気用品の記号

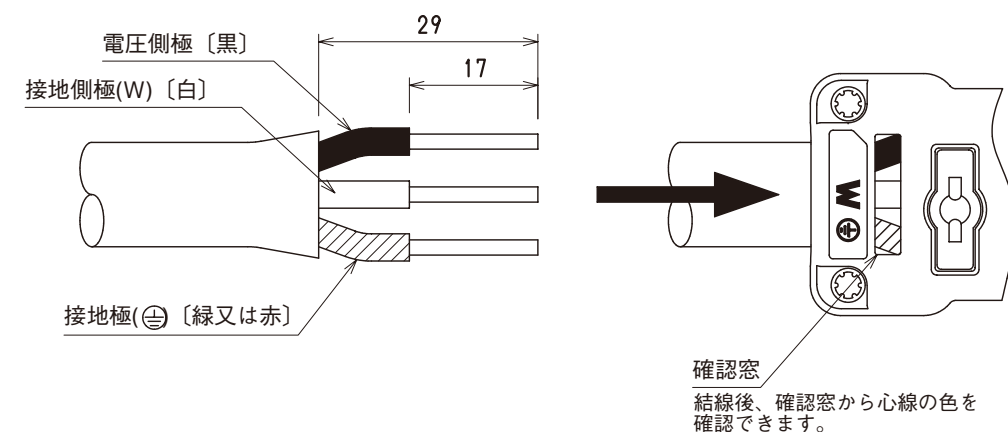


適用電線

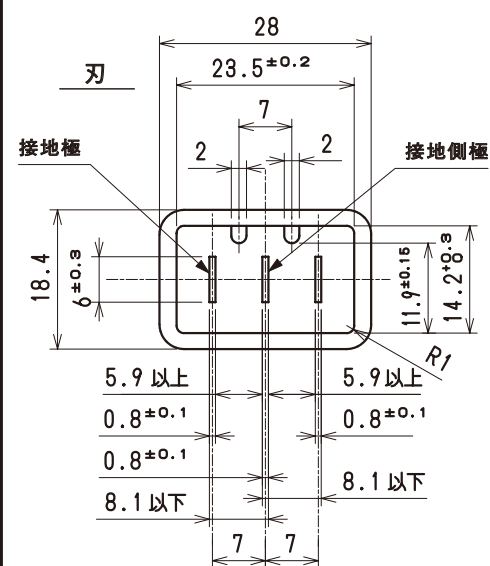
VVF3心 銅単線 φ1.6mm, φ2.0mm

接続方法

適用電線を下図のストリップ寸法に合わせて剥き、極性を合わせ、まっすぐ、奥まで、3本同時に差し込んでください。



極配置寸法



7	シール	1	合成紙	地色：黄,文字色：黒	
6	LH-PTタイトねじ	4	炭素鋼線	亜鉛めっき・クロメート処理	φ2 x 1.6
5	電線外し釘	1	PBT樹脂(ガラス入)	色：白	
4	確認窓	1	ポリカーボネート樹脂	色：透明	
3	ロック釘	1	ナイロン樹脂	色：黄	
2	蓋	1	メラミンフェノール樹脂	色：白	
1	器台	1	メラミンフェノール樹脂	色：白	
部番	部品名	個数	材質	処理	摘要

尺度 1/1	三角法	定格 2P+E.20A.125V.	品名 床下用ハーネスプラグ (VVF用)
	単位 mm	作成 2021年 9月22日	

株式会社 明 工 社

MEIKOSHA CO., LTD.

P7086US0