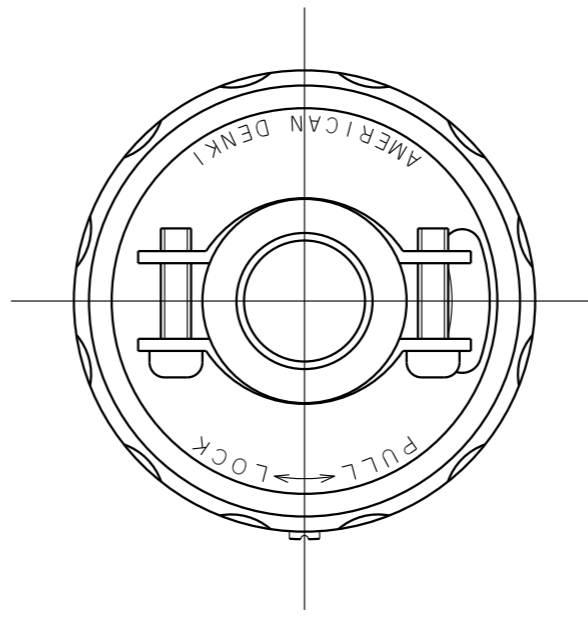
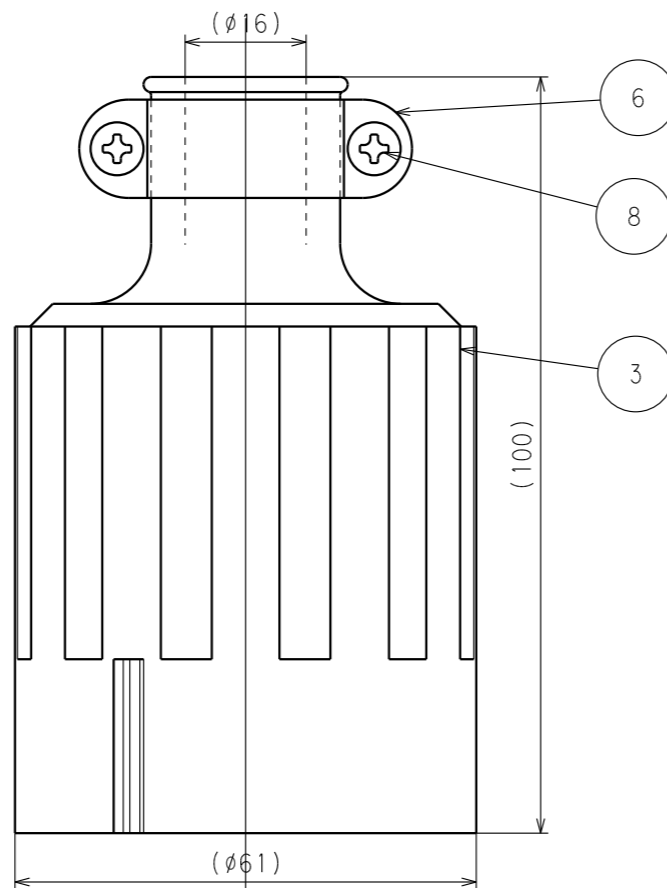
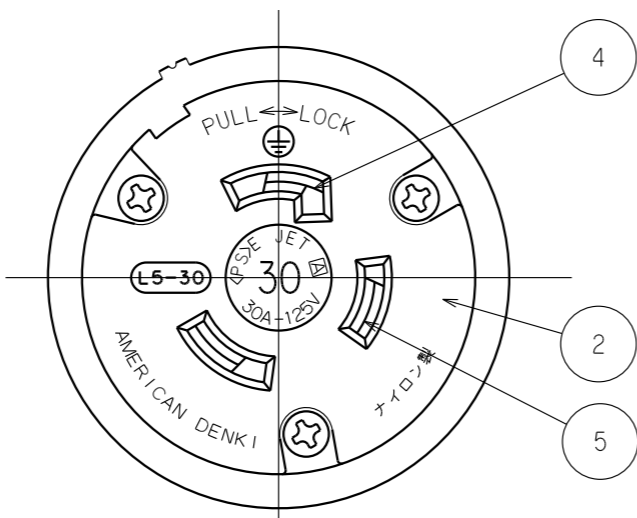
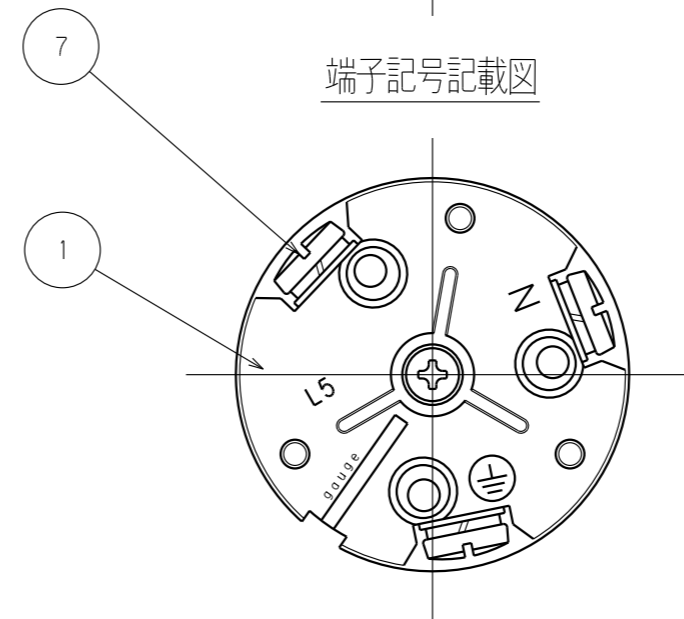


訂正	年月日	内 容	担 当	訂正	年月日	内 容	担 当
△	01.9.29			△	*17.4.21	電線加工図追加、A4図面枠からA3図面枠へ変更	木村
△	05.8.3	ねじ頭士から+に変更	新井	△			
△	16.11.7	極性表示をシールから彫刻へ変更、彫刻追加	三浦	△			

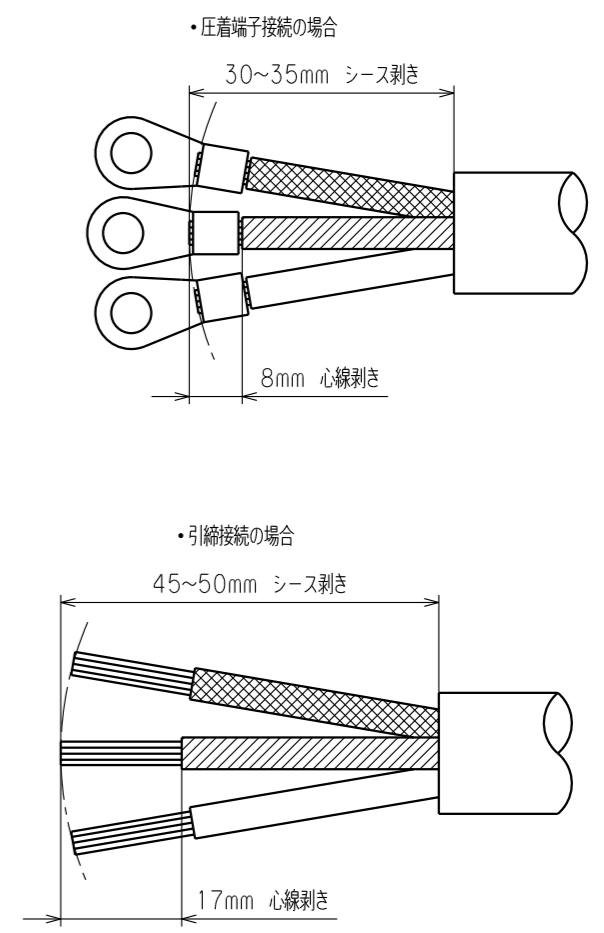
お客様用図面



端子記号記載図



電線加工寸法 (参考値)



() 寸法: 参考値

8	グリップねじ	2	鋼 亜鉛メッキ、黒色クロメート処理
7	端子ねじ	3	黄銅 M4.5 (丸平ダブル)
6	グリップ	2	軟鋼 亜鉛メッキ、黒色クロメート処理
5	刃受 B	2	リン青銅
4	刃受 A	1	リン青銅
3	ゴムカバー	1	耐候性ゴム 黒色
2	ボディB	1	ポリアミド樹脂
1	ボディA	1	ポリアミド樹脂

特定電気用品適合品
 電線接続方式: 圧着端子式, 引締式
 適用圧着端子: R5.5-5
 適用電線: 2CT, 2RNCT, 3心, 5.5mm²
 適用規格: JISC8303 配線用差込接続器

定格	NEMA規格 接地形2P 30A 125V
製品名	引掛形コードコネクタボディ
型番	3314R-L5

製図	検図	承認	変更承認	尺度	1/1	第3角法	図番	客31200
新井	本	小池					発行	'00年 12月 4日
'03.12.17	'03.12.26	'00.12.4	'20.03.09					

アメリカン電機株式会社