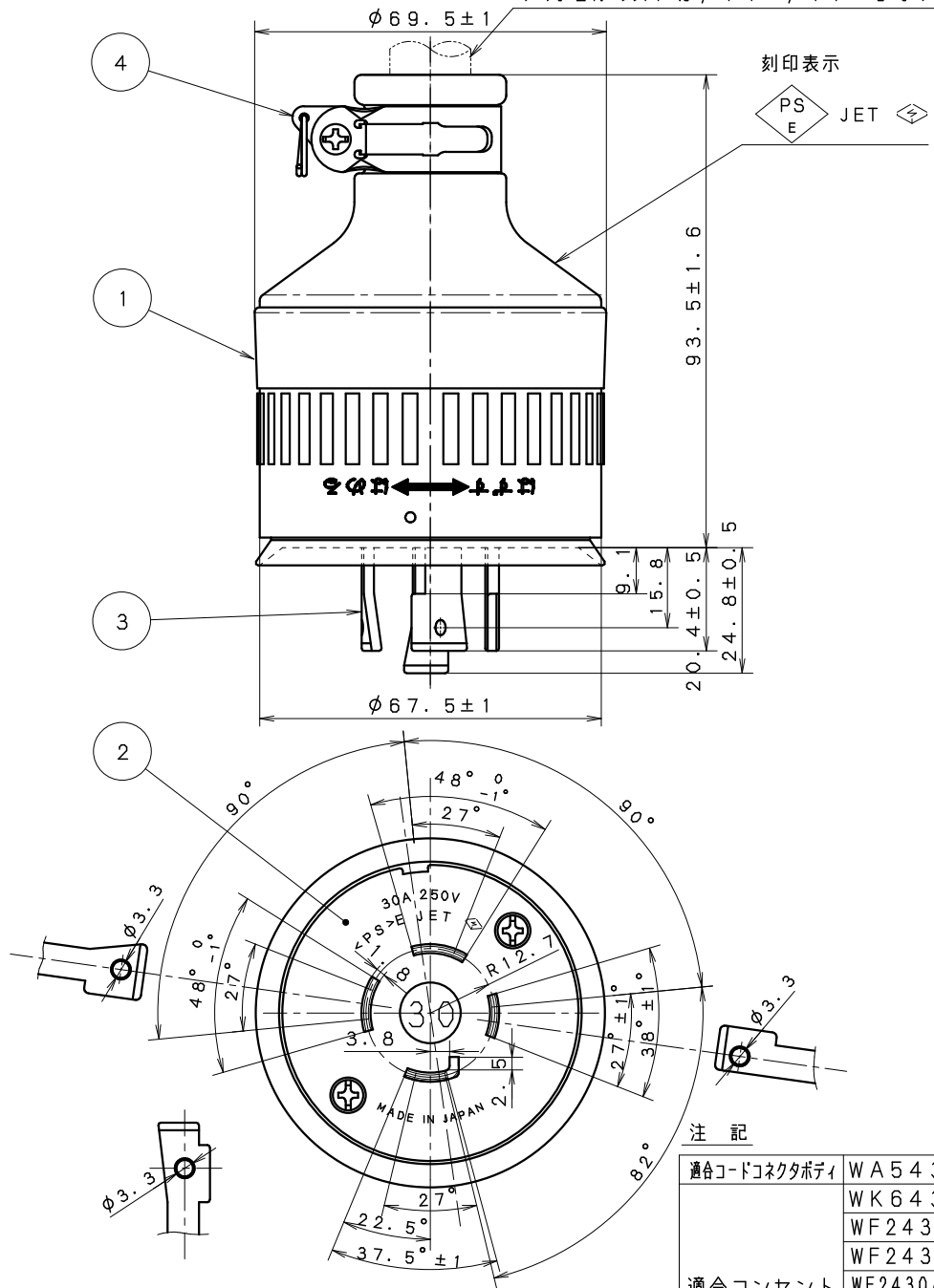


適用電線の外径はφ14~φ17.5です



注記

適合コードネクタボディ	WA5439	(防雨形 JIS C 0920)
	WK6430	
	WF2430B	
	WF2430W	
適合コンセント	WF2430A-1	(非防水)
	WF2430R-1	
	WF2430W-1	
	WF2430G1	
	WK2430	

⑤ JIS R5.5-5 4個 同梱

定 格	30A 250V
適合法規	電気用品安全法 (特定電気用品)
適用規格	極配置は、NEMA規格 (L15-30P) に準拠。
適用電線	600Vビニル絶縁ビニルキャブ [®] タイヤケーブ [®] ル (VCT) 600Vコ [®] ムキャブ [®] タイヤケーブ [®] ル (ICT, 2CT, 2PNCT) 3.5mm ² ~ 5.5mm ²

5	圧着端子	銅		すずめっき
4	コードグリップ	鋼板 (t1)		亜鉛めっき クロメート処理 (三価)
3	栓 刃	黄銅板 (t1.8)		ニッケルめっき
2	ホ [®] テ [®] イ	ユリア	ブラック	
1	シ ェ ル	ブタジエンゴム	ブラック	
番号	構成要素	材 料	色 彩	備 考

商 品 仕 様 図			
品 番	WF8430	改	4
品 名	接地3P30A引掛防水ゴムキャブ (圧着端子付)		
パナソニック株式会社			