

商品仕様書

№ 1

全 5

本仕様書適用品番・品名一覧表

品番	品名
WTF37121W	コスモシリーズワイド21絶縁取付枠(スイッチ+コンセント×2用)(化粧カバー付)(ホワイト)
WTF37121G	コスモシリーズワイド21絶縁取付枠(スイッチ+コンセント×2用)(化粧カバー付)(利休色)
WTF37121F	コスモシリーズワイド21絶縁取付枠(スイッチ+コンセント×2用)(化粧カバー付)(ベージュ)

1. 形状及び材料・色彩 商品仕様図による。

2. 環境条件

2-1 使用場所

- (1) 住宅、事務所などの屋内で使用してください。
- (2) 過酷な取り扱いを受ける作業所、水気のある場所、屋側、屋外などでは使用しないでください。

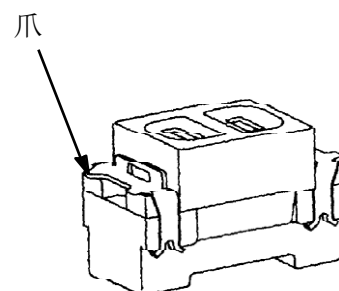
2-2 使用周囲温度範囲 -10℃～+40℃

3. 使用条件

3-1 適用器具

スイッチ : WT5001
コスモシリーズ 埋込スイッチなど
コンセント: WN1001SW
埋込コンセント(ホワイト)など

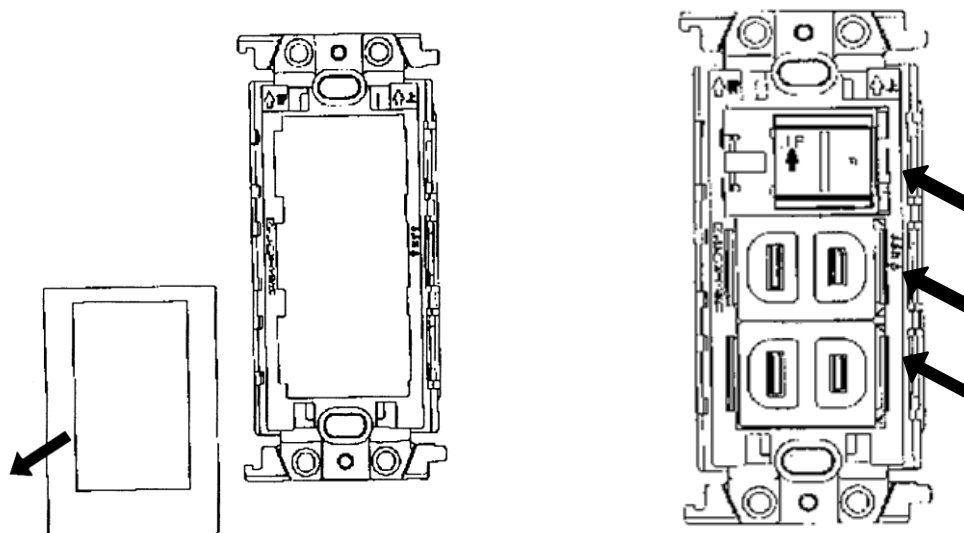
(注)コンセント用取付部は爪の設けていない器具は使用できません。



3-2 器具の組込み方法

(1) 取付枠から化粧カバーを外してください。

(2) 器具左側の爪を取付枠の穴に差し込み、器具の右側を矢印手前に押し上げ、下記の様に吻合する。



品番

WTF37121W
他2品番

品名

コスモシリーズワイド21絶縁取付枠
(スイッチ+コンセント×2用)(化粧カバー付)(ホワイト)
他2品種

改

2

商品仕様書

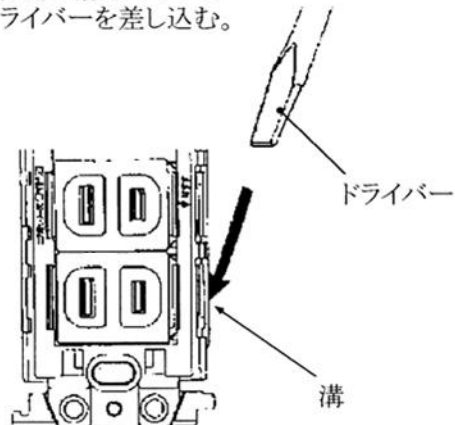
№ 2

全 5

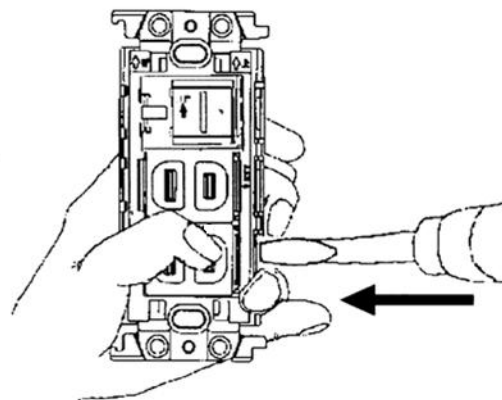
3-3 器具の取外し方法

(1) コンセントのはずし方

① 取付枠右側の溝にマイナスドライバーを差し込む。



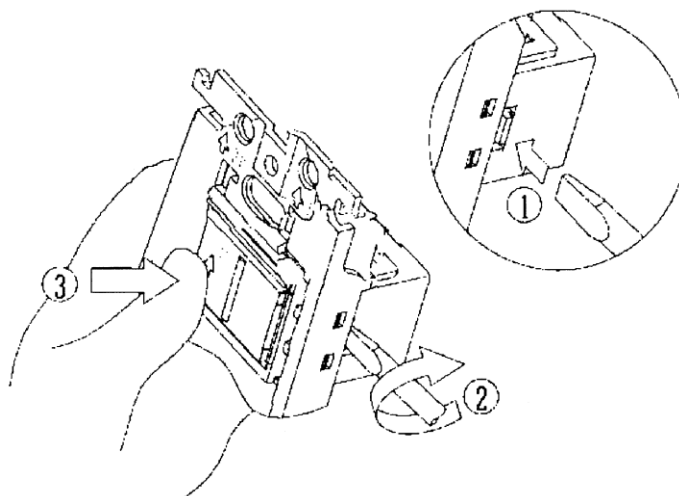
② 器具の正面を押しながらドライバーを器具側に倒す。



(注) ドライバーをこじたり、回したりすると成形品がかけるおそれがあります。

(2) スイッチのはずし方

- ① スイッチ本体カバーの突起と取付枠との間の溝にマイナスドライバーの先端(刃幅7 mm以下)を挿入する。
- ② ドライバーを押し込みながら、約90°回転させる。
- ③ スイッチ本体を軽く押す。



(注) 必ずドライバーを押しながら、回してください。
ドライバーを単に押すだけでは、器具ははずれません。

品番	WTF37121W 他2品番	品名	コスモシリーズワイド21絶縁取付枠 (スイッチ+コンセント×2用)(化粧カバー付)(ホワイト) 他2品種	改
----	-------------------	----	--	---

商品仕様書

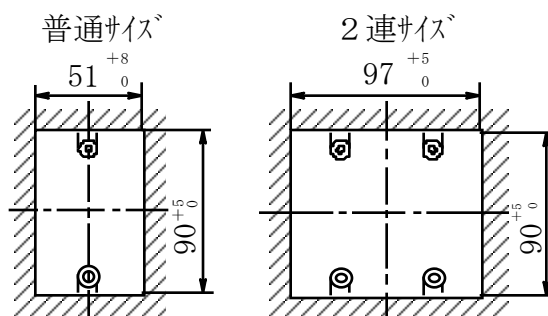
№ 3

全 5

3-4 工事方法

(1) ボックス工事取付の場合

- ・スイッチボックスは、JIS C 8340 電線管用金属製ボックス及びボックスカバー
JIS C 8435 合成樹脂製ボックス及びボックスカバー、適合品を使用してください。
- ・壁面の加工穴は、取付枠の垂下部が入るようにあけてください。

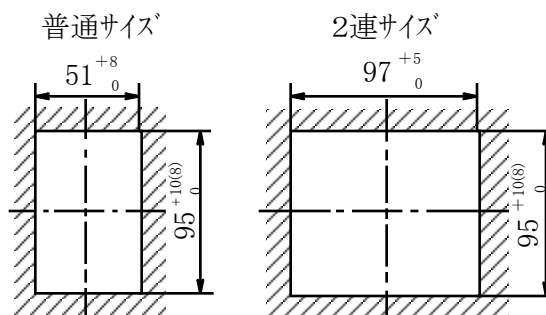


加工穴寸法(単位 mm)

(注) JIS適合品以外のスイッチボックスを用いますと、ボックスカバーの穴の四隅に取付枠の垂下部が当たり、入らない場合がありますので注意してください。

(2) ボックスなし工事取付の場合

- ・パネル壁や石膏ボード壁に直接取り付ける場合は、壁の板厚に合わせてはさみ金具(WN3990Kなど)をご使用ください。
- また、軟質ボードや3.5 mm未満の肉薄ボードの場合はWN3711取付フレームを使って間柱、胴縁に沿って取付けてください。



加工穴寸法(単位 mm)

(注1) 加工穴が小さいと、穴の四隅に取付枠の垂下部が当たり、入らない場合がありますので注意してください。

(注2) ()内寸法は、石膏ボード用はさみ金具を使用する場合。

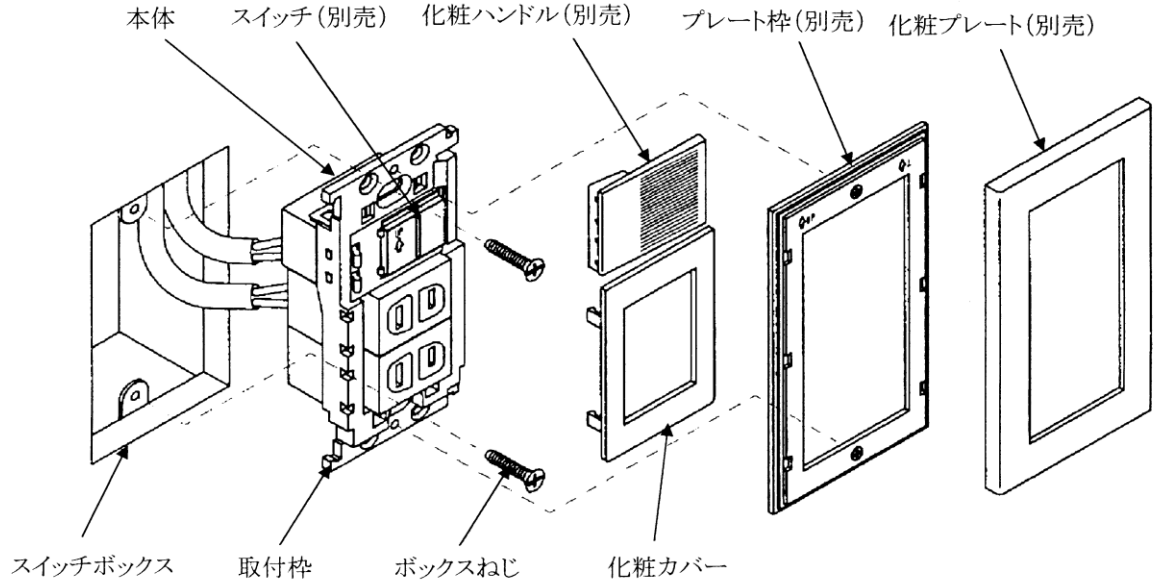
品番	WTF37121W 他2品番	品名	コスモシリーズワイド21絶縁取付枠 (スイッチ+コンセント×2用)(化粧カバー付)(ホワイト) 他2品種	改
----	-------------------	----	--	---

商品仕様書

№ 4

全 5

(3) 取付方法



4. 使用上の注意事項

- (1) ボックスねじおよびプレートねじを過大なトルクで締め付けますと、取付枠が変形してスイッチ (別売) の操作ができなくなることがありますので、ご注意ください。
〔適正締め付トルク : 0.2 N・m 以下〕
- (2) シンナー、ベンジン等の油がかかりますと、取付枠に亀裂が生じたり、割れたりしますのでご注意ください。
- (3) WV2430 モルタルガード枠を取りつけたままでは、本品の取り付けができません。
モルタルガード枠は、必ず取り外してください。

品
番

WTF37121W
他2品番

品
名

コスモシリーズワイド21絶縁取付枠
(スイッチ+コンセント×2用) (化粧カバー付) (ホワイト)
他2品種

改

商品仕様書

№ 5

全 5

5. 安全確保のための施工上の禁止事項

下記項目を満足されない場合のトラブルに関しては責任を負いかねます

- (1) 過酷な取扱いを受ける作業場、水気のある場所、屋側、屋外などでは使用しないでください。故障の原因になります。

6. 品質保証について

6-1 保証期間

- ・本品の品質保証期間は商品お買上げ日（お引き渡し日）より1年間です。

6-2 保証内容

- ・取扱説明書、本体ラベル等の注意書に従った使用状態で保証期間内に故障した場合には、無料修理をさせていただきます。

6-3 保証の免責事項

- ・保証期間内でも次の場合には原則として有料にさせていただきます。

- (1) 使用上の誤り及び不当な修理や改造による故障及び損傷。
- (2) お買上げ後の取付場所の移設、輸送、落下などによる故障及び損傷。
- (3) 火災、地震、水害、落雷、その他天災地変及び、公害、塩害、ガス害(硫化ガスなど)、異常電圧、指定外の使用電源(電圧、周波数)などによる故障及び損傷。
- (4) 車両、船舶等に搭載された場合に生ずる故障及び損傷。
- (5) 施工上の不備に起因する故障や不具合。
- (6) 法令、取扱説明書で要求される保守点検を行わないことによる故障及び損傷。

品
番WTF37121W
他2品番品
名コスモシリーズワイド21絶縁取付枠
(スイッチ+コンセント×2用)(化粧カバー付)(ホワイト)
他2品種

改