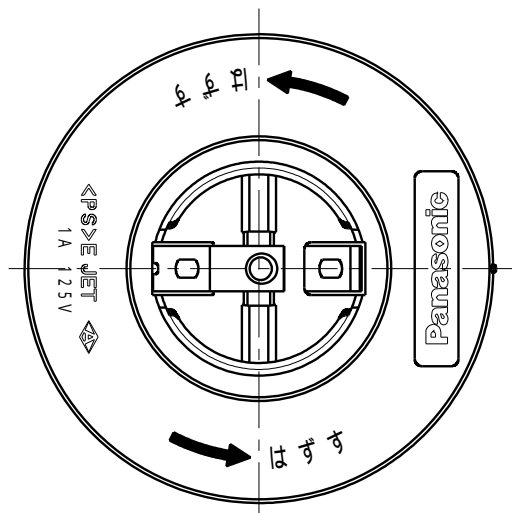


引掛刃拡大図(2:1)



定格	1A 125V
適合法規	電気用品安全法(特定電気用品)
受金	E26(JIS C 7709に準拠)

					商品仕様図			
4	端子板	黄銅板(t1.4)		ニッケルめっき 亜鉛めっきクロメート処理	品番	WW3410WK	改	2
3	中ばね	りん青銅板(t0.4)				品名	引掛レセップキャップ(ミルクホワイト)	
2	受金	りん青銅板(t0.5)			パナソニック株式会社			
1	ボディ	PET樹脂	ミルクホワイト					
番号	構成要素	材料	色彩	処理				