

商品仕様書


No. 1

全 6

本仕様書適用品番・品名一覧表

商品品番	品名
WN1101	フルカラー埋込接地コンセント(フル端子)
WN1101H	埋込接地コンセント(グレー)
WN1101SW	埋込接地コンセント(ホワイト)
WN1101F	埋込接地コンセント(ベージュ)
WN1101A	フルカラー埋込接地コンセント(チョコ)
WN1101LG	埋込接地コンセント(ライトグリーン)
WN1101CW	アドバンスシリーズ埋込接地コンセント(セラミックホワイト)
WN1101B	埋込接地コンセント(ブラック)

1. 型式

- 1-1 定格 15 A 125 V
- 1-2 適合法規 電気用品安全法(特定電気用品)
- 1-3 極数及び極配置 2極(接地形) 
- 1-4 結線方式 ねじなし端子式(電線差し込み式)

2. 保証品質

- 2-1 形状及び材料・色彩 商品仕様図による。
- 2-2 性能
- ・JIS Q 1000に基づきJIS C 8303に適合。
 - ・試験方法は、JIS C 8303(配線用差込接続器)試験方法による。
 - ・試験場所は、常温(5℃～35℃)、常湿(相対湿度 45%～85%)とする。

保持力	15 A接地付プラグの場合 15 Aプラグの場合	15 N～60 N 10 N～60 N
温度上昇	刃と刃受の接触部 ねじなし端子部	30℃以下 35℃以下
開閉	15 A 125 V 負荷の力率約0.6 22.5 A 125 V 負荷の力率約1	開閉の割合約20回/分 連続5 000回 開閉の割合約6～10回/分 連続 100回
絶縁抵抗 (500 V絶縁抵抗計)	極性を異にする充電金属部間 充電金属部と接地及び人の触れる非充電金属部間 (人が操作の際、触れる絶縁物を含む)	開閉試験前 100 MΩ以上 開閉試験後 5 MΩ以上
耐電圧	極性を異にする充電金属部間 充電金属部と接地及び人の触れる非充電金属部間 (人が操作の際、触れる絶縁物を含む)	1 250 V 1分間
耐熱	100℃±3℃ 1時間	
接触抵抗	接地極の刃と刃受の間	50 mΩ以下

品番	WN1101 他7品番	品名	フルカラー埋込接地コンセント(フル端子) 他7品種	改	8
----	----------------	----	------------------------------	---	---

商 品 仕 様 書

No. 2

全 6

ねじなし端子の性能	引張強度	電線の引張荷重(端子穴からまっすぐに引き抜く方向)	100 N 1分間
	曲げ強度	1) 電線の脱出、端子部の破損等異常なきこと。 2) 端子部温度上昇 35℃以下	
	ヒートサイクル	25サイクルと125サイクルの温度上昇値の差	8℃以下
	耐過電流	1 000 A 0.02秒	
アンモニアガス耐久		24時間	

3. 環境条件

3-1 使用場所

- ・住宅、事務所等の屋内で使用してください。
- ・過酷な取り扱いを受ける作業場、水気のある屋側、屋外などで使用しないでください。

3-2 使用周囲温度範囲

-10℃ ～ +40℃

4. 施工方法

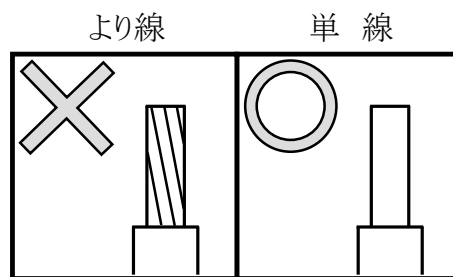
4-1 結線方式

(1) 適用電線

- ・600 Vビニル絶縁電線 (IV) …… φ 1.6 mm , φ 2 mm Cu (銅) 単線専用
- ・600 Vビニル絶縁ビニルシースケーブル (VVF) … φ 1.6 mm , φ 2 mm Cu (銅) 単線専用
- ・600 V耐燃性ポリエチレン絶縁電線 …… φ 1.6 mm , φ 2 mm Cu (銅) 単線専用
- ・600 Vポリエチレンケーブル …… φ 1.6 mm , φ 2 mm Cu (銅) 単線専用

(注) 適用電線以外は絶対に使用しないでください。

誤って使用しますと発熱したり、接触不良を起こす原因になります。



品番	WN1101 他7品番	品名	フルカラー埋込接地コンセント(フル端子) 他7品種	改
----	----------------	----	------------------------------	---

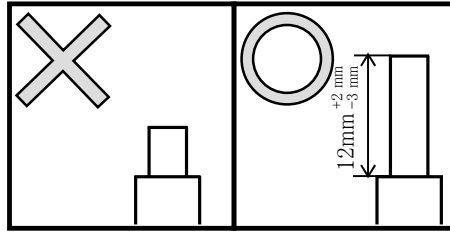
商品仕様書

No. 3

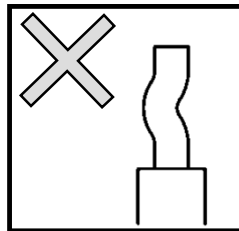
全 6

(2) 結線方法

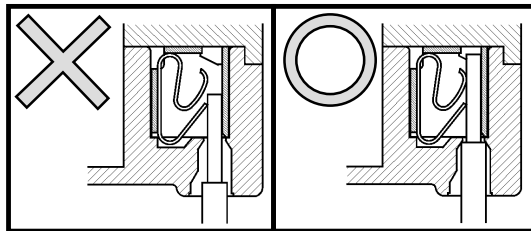
i) 器具裏面のストリップゲージに合わせて電線被覆を $12\text{ mm} \begin{smallmatrix} +2\text{ mm} \\ -3\text{ mm} \end{smallmatrix}$ むいてください。



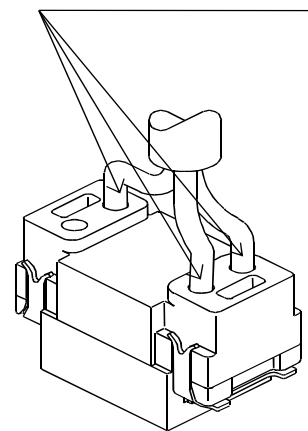
(注) 曲がったり、傷ついたり、変色した電線は、使用しないでください。
誤って使用しますと、発熱したり、接触不良を起こす原因になります。



ii) 器具裏面の電線穴に心線を「ぐっと」奥まで1本ずつ確実に差し込んでください。

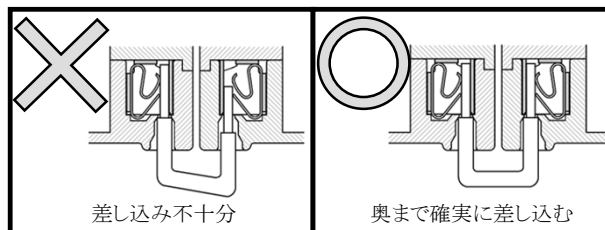


電線は奥まで確実に差し込む

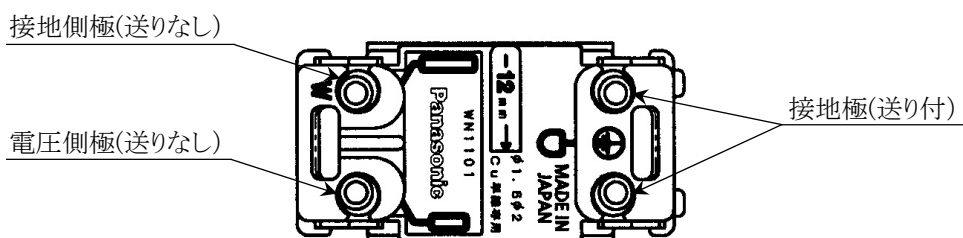


(注1) 接続した電線を過大な力で引っ張ったり、ねじったりしますと、心線に傷をつけますのでご注意ください。

(注2) 送り配線の場合(接地極のみ送り端子付)、片方ずつ確実に差し込んでください。



裏面図



品番

WN1101
他7品番

品名

フルカラー埋込接地コンセント(フル端子)
他7品種

改

商品仕様書

No. 4

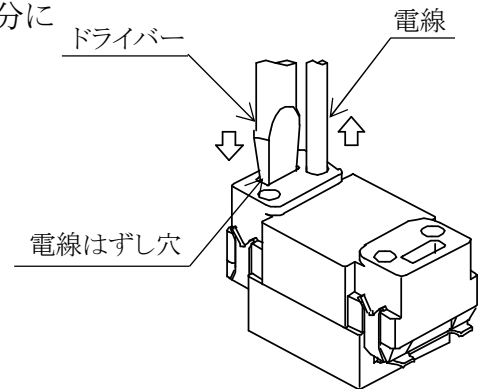
全 6

4-2 電線のはずし方

(1) 電線はずし穴に電工ドライバー(中または小)を十分にまっすぐ差し込んでください。(この状態で手を離してもドライバーは仮固定しています。)

(2) 電線を引き抜き、ドライバーを抜いてください。

(注) 電線をはずす際、ドライバーを強くこじたり、回転させたりすると、周囲の成形品が欠けるおそれがありますのでご注意ください。

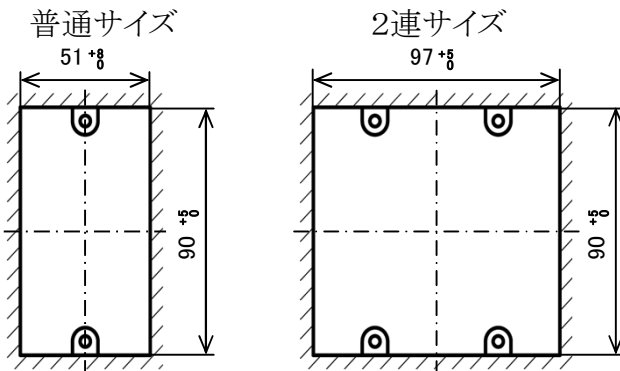


4-3 工事方法

(1) ボックス取付工事の場合

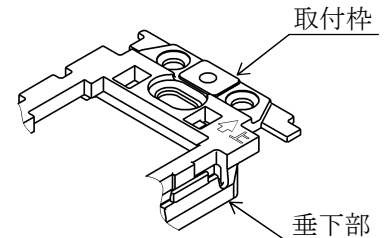
- ・スイッチボックスはJIS C 8340(電線管用金属製ボックス及びボックスカバー) JIS C 8435(合成樹脂製ボックスおよびボックスカバー)適合品をご使用ください。
- ・壁の穴あけ寸法は、下図によってください。

(注1) JIS適合品以外のスイッチボックスを用いますと、ボックスカバーの穴の四隅に取付枠の垂下部が当たり、入らない場合があります。(絶縁ワンタッチ取付枠を使用の場合)



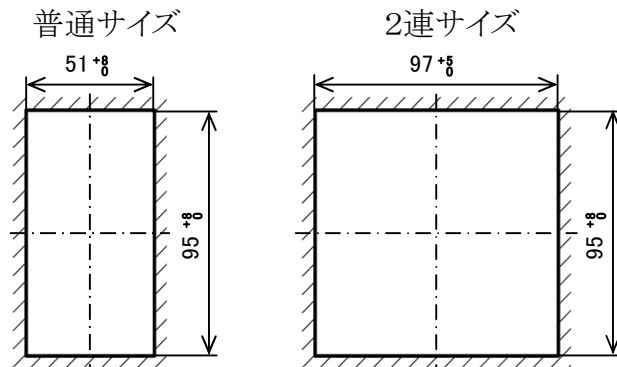
加工穴寸法 (単位mm)

(注2) 加工穴が小さいと穴の四隅に取付枠の垂下部が当たりますのでご注意ください。(絶縁ワンタッチ取付枠を使用の場合)



(2) はさみ金具・押え金具取付の場合

- ・パネル壁や石膏ボード壁に直接取り付ける場合は、壁の板厚に合せたはさみ金具(WN3990K等)をご使用ください。
- ・壁の穴あけ寸法は、下図によってください。



加工穴寸法 (単位mm)

(注3) 加工穴が小さいと穴の四隅に取付枠の垂下部が当たりますのでご注意ください。(絶縁ワンタッチ取付枠を使用の場合)

品番	WN1101 他7品番	品名	フルカラー埋込接地コンセント(フル端子) 他7品種	改
----	----------------	----	------------------------------	---

商 品 仕 様 書

No. 5

全 6

5. 使用上の注意

- (1) 器具には指定された電線以外は絶対に使用しないでください。誤って使用しますと発熱したり、接触不良を起こす原因になります。
- (2) より線を半田仕上げしたままで結線しますと、発熱の原因となりますので絶対にしないでください。
- (3) 電線を差し込む場合は「ぐっと」奥まで1本ずつ確実に差し込んでください。
- (4) 使用条件により、より線を使用する場合は、下記の棒型圧着端子をご使用ください。

品 番	品 名	適用断面積
WV2500	絶縁被覆付棒型圧着端子 (フル端子用1.25 mm ² ~2 mm ² 用)	1.04 mm ² ~2.63 mm ²
WV2501	絶縁被覆付棒型圧着端子 (フル端子用2 mm ² ~3.5 mm ² 用)	2 mm ² ~3.5 mm ²

適用工具 日本圧着端子製 YHT2210または同等品

6. 安全確保のための施工上の禁止事項

下記の項目を満足されていない場合のトラブルに関しては、責任を負いかねます。

- (1) 本品の施工は必ず本仕様書の記載内容(4. 施工方法)をおまもりください。
誤った施工をされますと器具の動作不良・端子の異常発熱、発火等のおそれがあります。
- (2) 接地端子(裏面)に接地された電線を確実に結線してください。
結線および接地が不十分な場合、コンセントに接続された負荷機器が漏電したとき感電の原因になります。
- (3) 本品の使用は必ず本仕様書の記載内容(3. 環境条件)をおまもりください。
屋外等の誤った場所で使用されますと、器具の絶縁不良による感電・短絡等のおそれがあります。
- (4) 電線被覆が損傷したままで使用しないでください。
絶縁不良による感電・短絡の恐れがあります。
- (5) 接続した電線を過大な力で引っ張ったり、ねじったりしないでください。
心線が傷つき、端子部の異常発熱・発火等のおそれがあります。
- (6) 適合負荷容量を超えて使用しないでください。
誤って使用しますと、発熱・発火等を起こす原因となります。
- (7) 適用電線以外は、絶対に使用しないでください。
誤って使用しますと、発熱・発火したり接触不良等を起こす原因になります。
- (8) より線を半田仕上げしたままでは、絶対に使用しないでください。
誤って使用しますと、発熱・発火したり接触不良等を起こす原因になります。
- (9) 電線を差し込む場合は、1本ずつ確実に差し込んでください。
差し込みが不十分な場合、発熱・発火等の原因になります。

品番	WN1101 他7品番	品名	フルカラー埋込接地コンセント(フル端子) 他7品種	改	
----	----------------	----	------------------------------	---	--

商 品 仕 様 書

No. 6

全 6

- (10) 過酷な取り扱いを受ける作業場、水気のある屋側、屋外では、使用しないでください。
故障の原因になります。
- (11) 曲がったり、傷ついたり、変色した電線は、使用しないでください。
誤って使用しますと、発熱・発火したり接触不良等を起こす原因になります。
- (12) 安全性および性能を確保するため、改造や分解は絶対に行わないでください。
改造によって生じた故障や事故について、当社は一切の責任を負いません。
- (13) 取付強度不足の壁面には取り付けしないでください。器具が落下するおそれがあります。
取付強度を確保できない場合は必ず十分な補強を行なってください。

7. 品質保証について

7-1 保証期間

- 本品の品質保証期間は商品お買い上げ日(お引き渡し日)より1年間です。

7-2 保証内容

- 取扱説明書、本体ラベル等の注意書に従った使用状態で保証期間内に故障した場合には無料修理をさせていただきます。

7-3 保証の免責事項

- 保証期間内でも次の場合には原則として有料とさせていただきます。
 - (1) 使用上の誤りおよび不当な修理や改造による故障及び損傷。
 - (2) お買い上げ後の取付場所の移設、輸送、落下などによる故障及び損傷。
 - (3) 火災、地震、水害、落雷、その他天災地変及び、公害、塩害、ガス害(硫化ガスなど)、異常電圧、指定外の使用電源(電圧、周波数)などによる故障及び損傷。
 - (4) 車両、船舶等に搭載された場合に生ずる故障及び損傷。
 - (5) 施工上の不備に起因する故障や不具合。
 - (6) 法令、取扱説明書で要求される保守点検を行わないことによる故障及び損傷。

品
番WN1101
他7品番品
名フルカラー埋込接地コンセント(フル端子)
他7品種

改