

# 商品仕様書

1

全 10

## 本仕様書適用品番・品名一覧表

商品品番	品名
WN14841CW	アドバンスシリーズ 埋込 <b>充電用</b> USBコンセント 1ポート(18W)(USB-C)(セラミックホワイト)
WN14841B	埋込 <b>充電用</b> USBコンセント 1ポート(18W)(USB-C)(ブラック)
WN14841H	埋込 <b>充電用</b> USBコンセント 1ポート(18W)(USB-C)(グレー)
WN14841F	埋込 <b>充電用</b> USBコンセント 1ポート(18W)(USB-C)(ベージュ)

## 1.型式

定格入力	AC 100 V 35 VA 50 Hz/60 Hz
定格出力	USB-C: DC 5V/3A, 9V/2A(最大出力 18W)
適合法規	電気用品安全法(特定電気用品)
結線方式	ねじなし端子式(電線差込み式)

## 2.保証品質

2 - 1 形状及び材料、色彩 商品仕様図による

2 - 2 性能

(1)試験方法は電気用品安全法による。

(2)試験場所は常温(5 ~ 35 )、常湿(相対湿度45 % ~ 85 %)状態とする。

絶縁抵抗 (DC500 V 絶縁抵抗計)	充電部と器体の表面との間	1 M 以上
耐電圧	充電部と器体の表面との間	1,200 V 1 分間
	二次側と器体の表面との間	1,200 V 1 分間
	一次側と二次側の間	1,200 V 1 分間
ねじなし 端子の 性能	引張強度	電線の引張荷重(端子穴からまっすぐに引き抜く方向) 100 N 1 分間
	曲げ強度	電線の脱出、端子部の破損その他使用上有害な故障なきこと

2 - 3 その他の性能は次の各項目に適合。

使用電圧範囲	AC 90 V ~ AC 110 V
消費電力	0.3 W以下(待機時)
USBコネクタ挿抜回数	30,000 回

品番	WN14841CW 他3品番	品名	アドバンスシリーズ 埋込 <b>充電用</b> USBコンセント 1ポート(18W)(USB-C)(セラミックホワイト) 他3品種	改	2
----	-------------------	----	---	---	---

# 商 品 仕 様 書

2

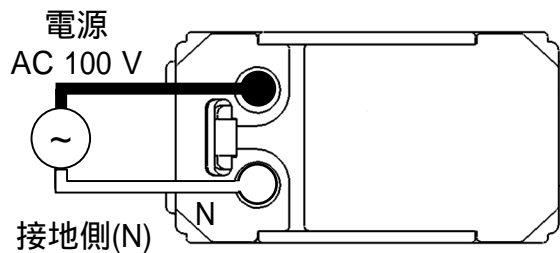
全 10

## 3.環境条件

- 3 - 1 使用場所
- ・住宅、事務所など屋内で使用してください。
  - ・過酷な取扱いを受ける作業所、水気のある場所・屋側・屋外などでは使用しないでください。
- 3 - 2 使用周囲温度範囲      - 10      ~      + 40

## 4.使用条件

### 4 - 1 配線方法

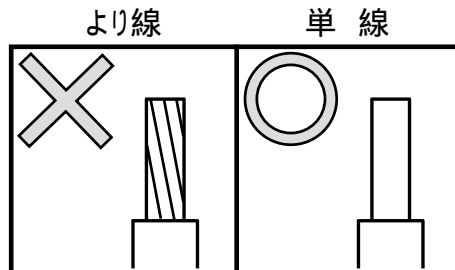


### 4 - 2 結線方式

#### (1)適用電線

- ・600 Vビニル絶縁電線(IV)…………… 1.6 mm, 2 mm Cu(銅) 単線専用
- ・600 Vビニル絶縁ビニルシースケーブル(VVF)…………… 1.6 mm, 2 mm Cu(銅) 単線専用
- ・600 V耐燃性ポリエチレン絶縁電線…………… 1.6 mm, 2 mm Cu(銅) 単線専用
- ・600 Vポリエチレンケーブル…………… 1.6 mm, 2 mm Cu(銅) 単線専用

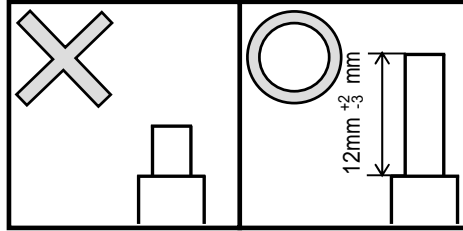
(注)適用電線以外は絶対に使用しないでください。  
誤って使用しますと、発熱したり、接触不良の原因になります。



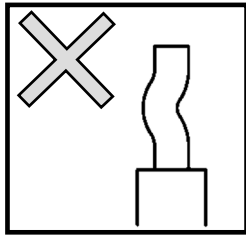
品番	WN14841CW 他3品番	品名	アドバンスシリーズ 埋込 <b>充電用</b> USBコンセント 1ポート(18W)(USB-C) (セラミックホワイト) 他3品種	改	
----	-------------------	----	--	---	--

## (2) 結線方法

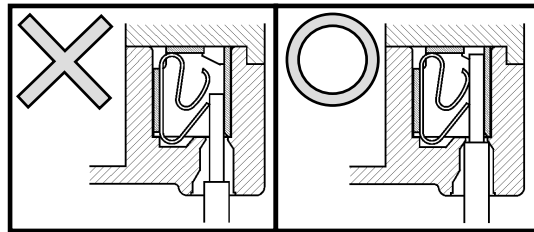
器具裏面のストリップゲージに合わせて電線被覆を $12\text{ mm } +\frac{2}{3}\text{ mm}$ むいてください。



(注) 曲がったり、傷ついたり、変色した電線は、使用しないでください。  
誤って使用しますと、発熱したり接触不良を起こす原因になります。



器具裏面の電線穴に心線を奥まで1本ずつ確実に差し込んでください。



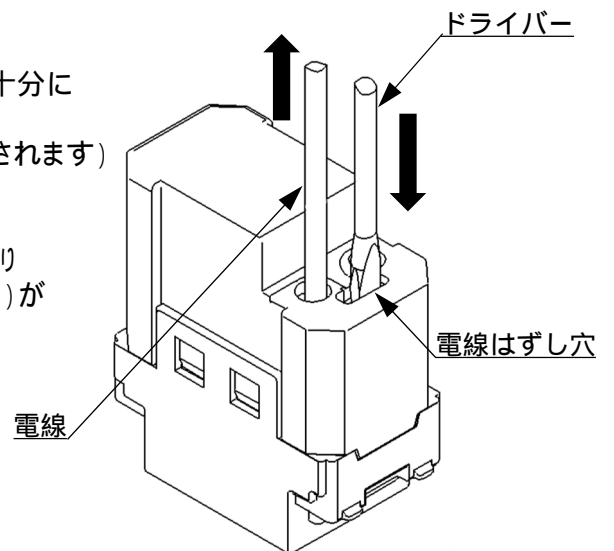
(注) 接続した電線を過大な力で引っ張ったり、ねじったりしますと心線に傷をつけますのでご注意ください。

(注) より線を半田仕上げしたものは絶対に使用しないでください。  
誤って使用しますと、発熱・発火したり接触不良等を起こす原因になります。

## 4-3 電線のはずし方

電線はずし穴に電工ドライバー(中又は小)を十分にまっすぐ差し込んでください。  
(この状態で手を離してもドライバーは仮固定されます)

電線を引き抜き、ドライバーを抜いてください。  
(注) 電線をはずす際、ドライバーを強くこじったり回転させたりすると、周辺の成形品(ボディ)が欠ける恐れがありますのでご注意ください。



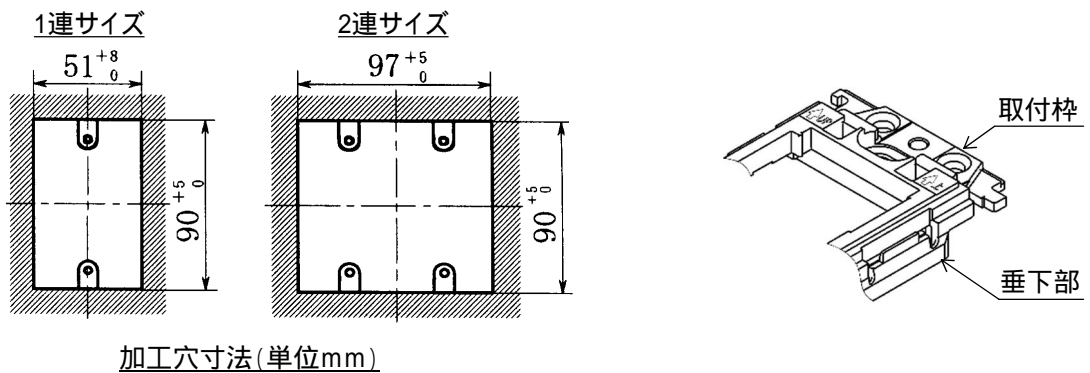
品番	WN14841CW 他3品番	品名	アドバンスシリーズ 埋込 <b>充電用</b> USBコンセント 1ポート (18W)(USB-C) (セラミックホワイト) 他3品種	改	
----	-------------------	----	---	---	--

## 4-4 器具の取付方法

(1) 適用取付枠:WTF3710K 埋込絶縁コンセント取付枠、  
WNS3730 SO-STYLE 埋込ワンタッチ取付枠 等

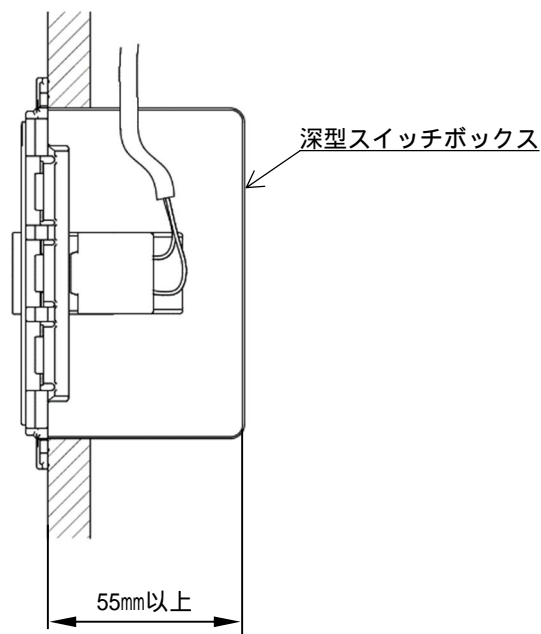
(2) ボックス工事取付の場合

- ・スイッチボックスは深型を使用してください。
- ・スイッチボックスは JIS C 8340 (電線管用金属製ボックス及びボックスカバー)、  
JIS C 8435 (合成樹脂製ボックス及びボックスカバー) 適合品をご使用ください。
- ・壁の加工穴は、取付枠の垂下部が入るようにあけてください。



(注) JIS適合品以外のスイッチボックスを用いますと、ボックスカバーの穴の四隅に取付枠の垂下部が当たり入らない場合があります。

(注) 取り付け部の奥行きが浅いと結線できない場合があります。

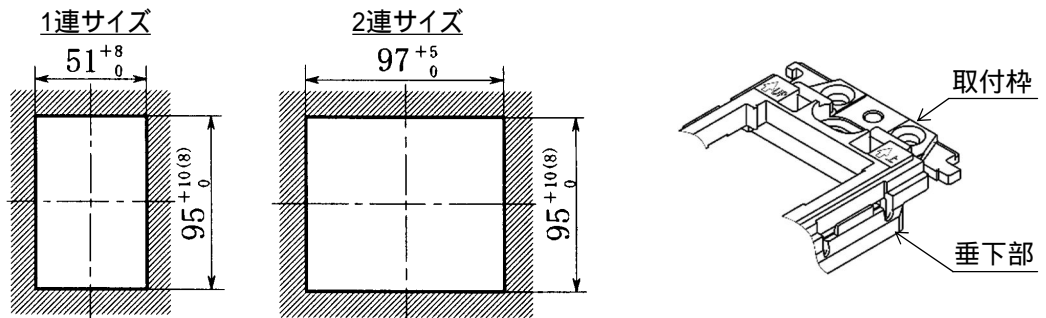


品番	WN14841CW 他3品番	品名	アドバンスシリーズ 埋込 <b>充電用</b> USBコンセント 1ポート (18W)(USB-C) (セラミックホワイト) 他3品種	改	
----	-------------------	----	---	---	--

(3) ボックスなし工事取付の場合

・パネル壁や石膏ボード壁に直接取付ける場合は、壁の板厚に合わせてWN3990Kなどはさみ金具を使用してください。

・壁の加工穴は、取付枠の垂下部が入るようにあけてください。

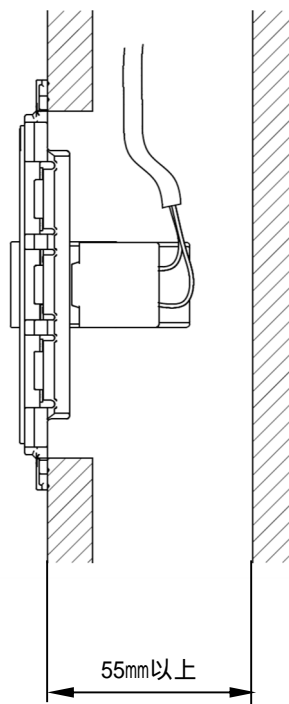


加工穴寸法(単位mm)

(注) 加工穴が小さいと、穴の四隅に取付枠の垂下部が当たりますのでご注意ください。

(注) ( )内寸法は、石膏ボード用はさみ金具を使用の場合を表します。

(注) 取り付け部の奥行きが浅いと結線できない場合があります。



品番	WN14841CW 他3品番	品名	アドバンスシリーズ 埋込 <b>充電用</b> USBコンセント 1ポート (18W)(USB-C) (セラミックホワイト) 他3品種	改	
----	-------------------	----	---	---	--

# 商品仕様書

6

全 10

## (4) 家具・住設機器用工事取付の場合

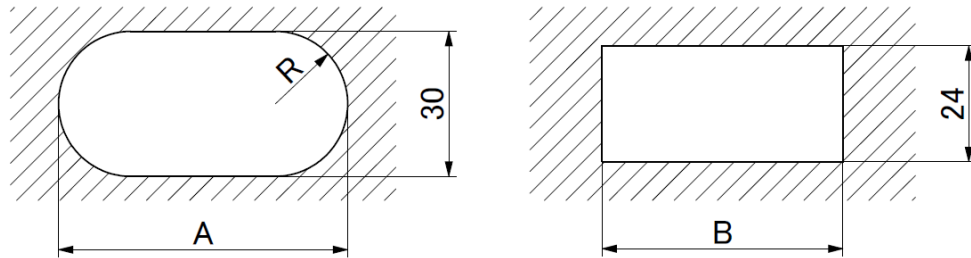
下記コンセント取付枠をご使用ください。

WCN3701、WCN3702、WCN3703

(注) ルーター加工の場合、ルーターは 30のものをご使用ください。

その他の加工の場合、角部はR3以下に仕上げてください。

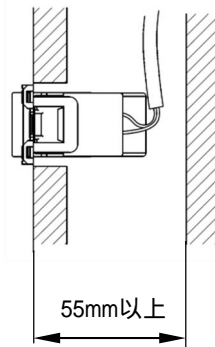
(注) 上記コンセント取付枠ははさみ金具を使用できません。



	1Pタイプ	2Pタイプ	3Pタイプ
A寸法	60 ± 2	105 ± 2	150 ± 2
B寸法	50 ± 2	95 ± 2	140 ± 2

加工穴寸法(単位mm)

(注) 取り付け部の奥行きが浅いと結線できない場合があります。



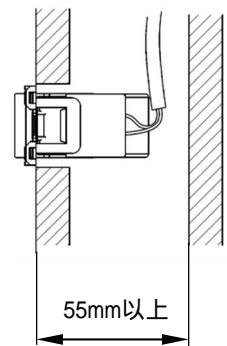
## (5) Sプレートご使用時の工事取付の場合

下記はさみ金具対応取付枠をご使用ください。

WCN3721、WCN3722、WCN3723

施工方法等の詳細は、WCN3721の商品仕様書をご確認ください。

(注) 取り付け部の奥行きが浅いと結線できない場合があります。



品番

WN14841CW  
他3品番

品名

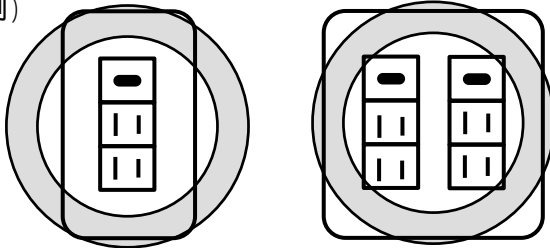
アドバンスシリーズ 埋込 **充電用** USBコンセント  
1ポート (18W)(USB-C) (セラミックホワイト)  
他3品種

改

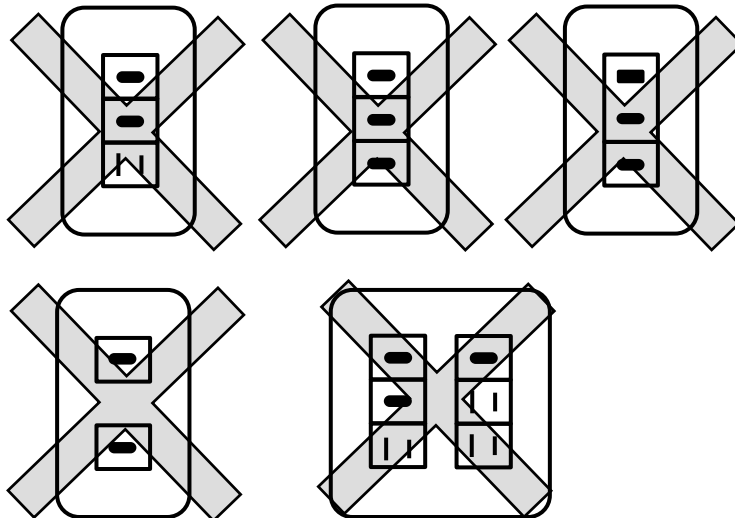
## (6) 接続取付の場合

WTF7003Wなど縦の接続でコンセントプレートに取り付ける場合は、USBコンセントは1個までとしてください。  
 2個以上取り付けると発熱の影響により故障するおそれがあるため使用できません。  
 組み合わせ可能な商品は、15A125Vのシングルコンセントのみです。  
 誤ってUSBプラグをコンセントに挿入してしまう恐れがあるため、組み合わせるコンセントには扉付コンセントを推奨します。

例)



左の組み合わせで使用可能。



左の組み合わせでは、縦の接続でUSBコンセントが2個以上になるため使用不可。発熱の影響により故障するおそれがあります。

横の接続の場合、下記適合プレートをご使用の場合は器具の組み合わせに制限はありません。

- 適合プレート ・WCF8403 (Sプレート)
- ・WCF8402 (Sプレート)
- ・WCF8503 (Sプレート)
- ・WCF8502 (Sプレート)
- ・WCF8203K (器具用プレート)
- ・WCF8202K (器具用プレート)等

誤ってUSBプラグをコンセントに挿入してしまう恐れがあるため、組み合わせるコンセントには扉付コンセントを推奨します。

例)



品番	WN14841CW 他3品番	品名	アドバンスシリーズ 埋込 <b>充電用</b> USBコンセント 1ポート (18W)(USB-C) (セラミックホワイト) 他3品種	改	
----	-------------------	----	---	---	--

# 商品仕様書

8

全 10

## 4-5 負荷適合性について

この製品のUSB-C™ポートは最大18 Wまで、USB PD(USB Power Delivery)充電が可能です。ただし、ケーブルや機器によってはUSB PD充電に対応していないものがあります。機器の充電仕様やケーブルによっては、充電時間が長くなったり、フル充電できない可能性があります。

< 商標について > USB-C™ は USB Implementers Forumの商標です。

## 5.施工上及び使用上のご注意

- (1)器具には適用電線( 1.6 mm, 2 mm Cu(銅)単線)以外は使用しないでください。  
使用条件により、より線を使用する場合は下記の棒型圧着端子をご使用ください。

品番	品名	適用断面積
WV2500	絶縁被覆付棒型圧着端子(フル端子用 1.25 mm <sup>2</sup> ~ 2 mm <sup>2</sup> )	1.04 mm <sup>2</sup> ~ 2.63 mm <sup>2</sup>
WV2501	絶縁被覆付棒型圧着端子(フル端子用 2 mm <sup>2</sup> ~ 3.5 mm <sup>2</sup> )	2 mm <sup>2</sup> ~ 3.5 mm <sup>2</sup>

- (2)器具の汚れは、乾いた布又は中性洗剤を浸した布で拭き取ってください。  
シンナーやベンジンなどの揮発性のもので拭いたり、殺虫剤をかけますと器具表面の光沢が損なわれます。
- (3)うなり音が発生したり、使用中、製品の表面温度が高くなる場合がありますが、異常ではありません。
- (4)線間絶縁抵抗測定やブレーカのトリップテストされる場合、この器具は電路よりはずして実施ください。取り付けのまま行くと使用不可能になります。  
尚、電線(電路)と大地間の測定は取り付けのままでも可能です。
- (5)内部に電子部品を使用していますので落としたり、強い衝撃を与えますと故障の原因となります。
- (6)USB-Cプラグ以外は差し込まないでください。
- (7)正しい方向にプラグを差し込んでください。  
差し込めない場合は、プラグが適合しているか、プラグの形状を確かめてください。
- (8)プラグを無理に差し込んだり、ひねったりしないでください。破損の原因となります。
- (9)使用しないときは、USBケーブルをはずしてください。  
差し込んだままでは、足を引掛けたりしてUSBコンセントの破損の原因となります。
- (10)クリップなどの細い金属物を差し込まないでください。ショートして破損の原因となります。
- (11)USBケーブルはプラグを持って抜き差ししてください。製品やケーブルの破損の原因となります。
- (12)過酷な取扱を受ける作業場、水気のある浴室、屋側、屋外では使用しないでください。  
故障の原因となります。
- (13)過酷な取扱を受ける作業場、水気のある浴室、屋側、屋外では施工前に保管しないでください。  
故障の原因となります。

品番	WN14841CW 他3品番	品名	アドバンスシリーズ 埋込 <b>充電用</b> USBコンセント 1ポート(18W)(USB-C)(セラミックホワイト) 他3品種	改	
----	-------------------	----	---	---	--

# 商品仕様書

9

全 10

- (14) USBケーブルに足などを引っ掛けないよう、充電する機器を置く位置より上部に取り付けることをおすすめします。
- (15) ご使用機器に適合のUSBケーブルをご使用ください。(ご使用機器の取扱説明書をご確認ください)
- (16) 本商品はスマートフォンやタブレット端末などUSB充電が可能な機器に幅広く対応していますが、機器の種類、OSバージョン、使用状態、電池の残量によっては充電時間が長くなったり、フル充電できない場合があります。
- (17) 本製品は寸法の制約上、防気カバー(WVA2491など)の取り付けはできません。

## 6.安全確保のための設計上および施工上の禁止事項

下記の項目を満足されていない場合のトラブルに関しては責任を負いかねます。

### 6-1 設計上の禁止事項

- (1) 本商品は機器を充電する用途専用開発した商品です。  
他の用途へのご使用はお避けください。
- (2) 本商品の分解・改造はしないでください。  
短絡等により発熱および破損の原因となります。

### 6-2 施工上の禁止事項

- (1) 適用電線以外は絶対に使用しないでください。  
誤って使用しますと発熱、発火、接触不良等を起こす原因になります。
- (2) より線を半田仕上げしたままでは、絶対に使用しないでください。  
誤って使用しますと発熱、発火、接触不良等を起こす原因になります。
- (3) 器具裏面の電線穴への心線の差込みは、確実に十分差込んでください。  
差込みが不十分な場合、発熱、発火の原因になります。
- (4) 曲がったり、傷ついたり、変色した電線は、使用しないでください。  
誤って使用しますと発熱、発火、接触不良等を起こす原因になります。
- (5) 浴室などの湿気の多い場所や、雨水のかかる屋外、屋側には取り付けしないでください。  
製品の故障の原因となります。
- (6) 本商品の施工は必ず本仕様書の記載内容(4. 使用条件)をおまもりください。  
誤った施工をされますと器具の動作不良、端子部の異常発熱、発火等の恐れがあります。
- (7) 商品を指定の取付方向以外に施工しないでください。  
水滴やホコリが浸入し、異常発熱するおそれがあり、損傷や火災の原因になります。

品番	WN14841CW 他3品番	品名	アドバンスシリーズ 埋込 <b>充電用</b> USBコンセント 1ポート (18W)(USB-C) (セラミックホワイト) 他3品種	改	
----	-------------------	----	---	---	--

# 商 品 仕 様 書

10

全 10

## 7.品質保証について

### 7 - 1 保証期間

・本品の品質保証期間は商品お買い上げ日(お引き渡し日)より1年間です。

### 7 - 2 保証内容

・取扱説明書、本体表示等の注意書に従った使用状態で保証期間内に故障した場合には無料修理をさせていただきます。

### 7 - 3 保証の免責事項

・保証期間内でも次の場合には原則として有料にさせていただきます。

- (1)使用上の誤り及び不当な修理や改造による故障及び損傷。
- (2)お買い上げ後の取付場所の移設、輸送、落下などによる故障及び損傷。
- (3)火災、地震、水害、落雷、その他天災地変及び、公害、塩害、ガス害(硫化ガスなど)異常電圧、指定外の使用電圧(電圧、周波数)などによる故障及び損傷。
- (4)車両、船舶等に搭載された場合に生ずる故障及び損傷。
- (5)施工上の不備に起因する故障や不具合。
- (6)法令、取扱説明書で要求される保守点検を行わないことによる故障及び損傷。

品  
番WN14841CW  
他3品番品  
名アドバンスシリーズ 埋込 **充電用** USBコンセント  
1ポート (18W)(USB-C) (セラミックホワイト)  
他3品種

改